

SPENGLER FACHJOURNAL



Ausgabe 1 – Februar 2024

Österreichs Fachjournal für Spengler, Dachdecker und Bauwerksabdichter

Bauen im Extremen Die Schwarzensteinhütte auf 3.026 Metern 52-53



Foto: © Oliver Jaist

Alfred Zechner präsentiert die
Z-Kalk® Kalkulationsapp

37



Hub of Huts
Ein Dorf steht Kopf

6-7



Foto: © Fotograf Alex Fliz | Büro NOA



C | D A S

C|DAS – Digitale Aufmaßerstellung am Flachdach für EPDM Abdichtungen

C|DAS von COVERIT erfasst die Messergebnisse zuverlässig und checkt diese automatisch: Längen- und Winkelmaße stimmen, Rundungsfehler werden vermieden. So ist keine weitere externe Kontrolle nötig.

Alle Vorteile auf einen Blick:

Konstruktion, Spezifikation, Kalkulation und Dokumentation von individuellen Flachdachabdichtungs-ausführungen inklusive Berücksichtigung von Kontrollmaßen

- exakte Erfassung von Messdaten, Längen und Winkeln
- Penthouse-Funktion sowie Planenbelegung und Bahnen-Verschnittberechnung
- Dokumentation von baulichen Gegebenheiten
- Protokollierung von bauseitigen Leistungen und Sondervereinbarungen
- Konvertierung der Messergebnisse in Datenformate für die weitere Verarbeitung

Nähere Informationen erhalten Sie bei Ihrem COVERIT Außendienst!



Inhaltsverzeichnis

Finden Sie spannende Fachartikel im Spengler Fachjournal

Foto: © Fotograf Alex Filz | Büro NOA



Hub of Huts 6-7
Ein Dorf steht Kopf
FACHARTIKEL

Besuche uns auch online 10
Branchenplattform
HOMEPAGE

Damit sich Leistung lohnt 11
LIM Helmut Schabauer
STATEMENT

Wir beleben unser Land 12
Gemeinsame Initiative
STEIERMARK

Lehrlingswettbewerb 15
Ein edles Kunstwerk
KÄRNTEN



Kleiner Auftrag... 16-17
SV Gerhard Freisinger
FACHARTIKEL

Jetzt wirds Wild(trak) 19
Ford Ranger Wildtrak
AUTOTEST

Neues Lehrlingsbuch 21
Trainer Gerald Garms
BUCHTIPP

Auszahlungssperre 22-23
Müller Partner
RECHTSANWALT

Förderung für Lehrlinge 26
Bis zu 3.000 Euro
BERICHT

Grüne Wand 27
Vertikale Nachhaltigkeit
FACHARTIKEL

Österreichischer Dachtag 29
PV am Dach
VERANSTALTUNG



Vom Regen in die Traufe 30-31
Christian Frauenthaler
FACHARTIKEL

Elektrisch und exklusiv 32
Polestar 2
AUTOTEST

Kompakte E-Power 32
Hyundai Kona
AUTOTEST

Hafrücklassbetrag 36-37
Dr. Wilfried Opetnik
RECHTSANWALT

Landesinnung lädt... 38
...zum Tag der Tiroler DGS
TIROL

Unglaubliche Power 38
Ford Mustang Mach-E GT
AUTOTEST

Was sagen Sie dazu? 40-43
Statement der Innungsmeister
ÖSTERREICH

Wenn alles schiefeht 44-45
SV Wolfgang Past
FACHARTIKEL

Mehr Netto 47
Kapas Steuerberatung
STEUERBERATER

Traditionelle Bauart... 48-49
...modern interpretiert
FACHARTIKEL



Bauen im Extremen 52-53
Schwarzensteinhütte
FACHARTIKEL

Irrtum im Vertragsrecht 54
Mag. Martin Pretz
RECHTSANWALT

Tiefgaragen-Sanierung 55
SV Gerald Blaschegg
FACHARTIKEL

Sinn oder Unsinn? 56-57
Kerstin Hopfer, Diätologin
GESUNDHEIT

Steuerliche Neuerungen 58
LBG Österreich
STEUERBERATER

Mit neuer Strahlkraft 60-62
Neues Firmengebäude
BERICHT

Mein Cityflitzer 63
BYD Dolphin
AUTOTEST

Tausalz und die Folgen 64-65
SV Ing. Thomas Stulik
FACHARTIKEL

Foto: © Oliver Jaist

Top-Partner Verzeichnis

Finden Sie schnell alle Top-Partner im Spengler Fachjournal 01/2024



Amonn 20 | 63
www.amonncolor.com
Farbenerzeuger



AMS Controls 33
www.amscontrols.com
Maschinensteuerungen



Aperam 15 | 50-51
www.uginox.com
Metalldeckung



ArcelorMittal 23 | 57
www.pflaum.at
Stahlprodukte



Coverit 2
www.coverit.at
Flachdachabdichtungssysteme



DOMICO 18-19 | 55
www.domico.at
Metalldeckung



Enke-Werk 27 | 66
www.enke-werk.de
Sanierung Dach & Boden



FilliStahl 28-29 | 43
www.fillistahl.at
Spenglerbedarf



Julius Fritsche 11 | 46
www.fritsche.eu.com
Aluminium | Fassaden



Haberkorn 13
www.haberkorn.com
Technischer Handel



Jorns AG 25
www.jorns.swiss
Blechbearbeitungsmaschinen



Machacek 9 | 39
www.machacek.at
Dämm- & Baustoffhandel

Top-Partner Verzeichnis

Finden Sie schnell alle Top-Partner im Spengler Fachjournal 01/2024



Rees
www.rees-oberstdorf.de
Spenglerbedarf

17



Strojgradnja SAS
www.strojgradnja-sas.si
Blecbearbeitungsmaschinen

31 | 59



Sita Bauelemente
www.sita-bauelemente.de
Flachdachentwässerung

10 | 47



Slama
www.slama-salzburg.at
Spenglerbedarf

21



Tobler AG
www.tobler-ag.com
Gerüstbau | Schalungen

14 | 51



Triflex
www.triflex.at
Flüssigabdichtungen

8-9 | 45



UNI Bausysteme
www.uni-bausysteme.at
Aluminium | Fassaden

24-25 | 67



Michael Worahnik
www.worahnik.at
Spenglerbedarf

34-35 | 68



Alfred Zechner
www.zechner.cc
Kalkulationssoftware

37

Impressum: Medieninhaber, Herausgeber & Verleger: Verlag Mag. Klaus Garms GmbH, Waltendorfer Hauptstraße 107/Top 23, 8010 Graz, Tel.: 0316/475112, Mail: spenglerfachjournal@gmail.com, www.garms.at, www.spenglerfachjournal.at. Hersteller: Druckerei Moser & Partner GmbH, Maltesergasse 8, 8570 Voitsberg.

Gastkommentare und PR-Texte geben nicht unbedingt die Meinung der Redaktion wieder.

Offenlegung nach §25 Mediengesetz: Spengler Fachjournal ist ein Informationsmedium, das die Österreichischen Spengler, Dachdecker und Kupferschmiede sowie auch Schwarzdecker

und Bauwerksabdichter branchenspezifisch informiert. Für den Inhalt der Werbung, für alle darin enthaltenen Angaben und der sich aus diesen eventuell ergebenden Rechtsfolgen haftet der Auftraggeber. Es ist ausschließlich Aufgabe des Auftraggebers, wettbewerbs-, warenzeichen-, urheber-, presse- sowie namensrechtliche und sonstige Fragen vor Erteilung des Auftrages zu klären. Der Auftraggeber bestätigt mit der Auftragserteilung, dass er sämtliche erforderlichen Nutzungsrechte der Inhaber von Urheber-, Marken-, Leistungsschutz-, Persönlichkeits- und sonstigen Rechten an den von ihm gestellten Dateien und Unterlagen (z.B. Texte, Fotos, Grafiken, Ton- und Videoaufzeichnungen, etc.)

erworben hat. Der Auftraggeber stellt den Verlag von allen Ansprüchen Dritter frei, die wegen Verletzung von Rechten Dritter oder gesetz- oder vertragswidrigen Verhaltens des Auftraggebers aus der Ausführung des Auftrags, auch wenn er storniert sein sollte, gegen den Verlag geltend gemacht werden. Im Falle der Inanspruchnahme durch Dritte haftet der Auftraggeber allein. Der Verlag ist nicht verpflichtet, Werbung auf die Beeinträchtigung von Rechten Dritter zu prüfen. Bei mit XXX versehenen Artikeln handelt es sich um bezahlte PR-Artikel. Der Inhalt der veröffentlichten Artikel, Gastkommentare und PR-Artikel muss nicht mit der Meinung der Redaktion übereinstimmen. Die inhaltliche Verantwortung liegt beim Autor.

Hub of Huts

Ein Dorf steht Kopf



Das Wesentliche an diesem Projekt ist die Umkehrung der Horizonte und der daraus resultierende Effekt des Staunens für den Betrachter.

Olang in Südtirol hat ein neues architektonisches Highlight. 2016 bereits entwarf noa* (network of architecture) einen auskragenden Pool für das dortige Hotel Hubertus, der schon damals architektonisch beeindruckende Akzente setzte. Im Jahr 2019 erhielt das Studio einen neuen Auftrag, nämlich die Gestaltung eines Erweiterungsbaus der Erholung.

Keine leichte Aufgabe für ein Gebäude, das sein Wahrzeichen bereits im Pool gefunden hatte. Dieser sollte jedoch nun als Inspiration für das neue Projekt dienen.

In einer ersten Recherchephase untersuchte das Architektenteam die neue Ausgangssituation und erfasste die Atmosphäre des Hauses in seinem Kontext. Aus der Beobachtung der umgebenden Landschaft, die sich im Wasser des Pools reflektiert, entstand die Grundidee für den Entwurf: das zu materialisieren, was man auf der Wasseroberfläche gespiegelt sieht.

Es ist ein Konzept, das mit der Horizontlinie, mit dem Gedanken des Upside-Down, mit Blickwinkeln spielt.

Lukas Rungger, leitender Architekt für das Projekt und noa*-Gründer, erklärt: „Das Wesentliche an diesem Projekt ist die Umkehrung der Horizonte und der daraus resultierende Effekt des Staunens für den Betrachter. Wenn man aber darüber nachdenkt, ist der Perspektivenwechsel eine sehr häufige Übung in Wellnessbereichen, wo sich die Ansichten ständig ändern, je nachdem, ob man in der Sauna liegt, im Ruheraum sitzt oder kopfüber im Schwimmbad taucht.“

Der neue Baukörper – bei welchem 125 Tonnen Stahl für die tragende Struktur verbaut wurden – befindet sich an der südöstlichen Seite des Gebäudes, spiegelbildlich zum Schwimmbad. Wie das Schwimmbad ist auch dieser vom Hauptteil des Hauses abgekoppelt: Es han-

delt sich um eine freistehende Plattform, die 15 Meter über dem Boden schwebt. Getragen wird die Struktur von zwei mit Lärchenholz verkleideten Säulen und ist optisch an die dahinter liegende Fassade angepasst. Den Neubau erreicht der Besucher über einen schwebenden Steg, der gleichzeitig den neuen Ruheraum, der Platz für bis zu 27 Personen bietet, erschließt. Die Plattform beherbergt einzelne kleine Häuser mit Satteldächern, die das Funktionsprogramm auf zwei Ebenen umsetzen. Ein überraschendes Element ist die untere Ebene der Plattform, wo es scheint, die Häuser stünden über Kopf.

Die beiden Ebenen zeichnen sich durch unterschiedliche Privatsphären aus, wobei die Räume oben eher offen und die Räume unten geschützt sind. Im Obergeschoss befinden sich zwei Whirlpools, zwei Panoramaduschen und ein Umkleideraum. Das untere Stockwerk ist ein textilfreier Bereich: Im zentralen, geschlossenen Teil befindet sich das



Fotos: © Fotograf Alex Fliz (5) | Büro NOA



Die Farb- und Materialwahl steht im Einklang mit der Landschaft: Aluminiumpaneele in natürlichen Brauntönen verkleiden die Kabinen.

Foyer. Von hier aus hat man Zugang zur Softsauna, zur finnischen Sauna, zu einer Duschkabine, zu einer Kaltnebelbude und zu einem dritten Außenpool, aus dem der Blick über die umliegende Landschaft schweifen kann.

„Die untere Ebene der Plattform löst beim Betrachter ein Gefühl der Entfremdung aus. Beim Abstieg steigt die Temperatur an und die Umgebung wird intimer. Es fühlt sich an wie ein Abstieg ins Innere der Erde – wo sich die Schwerkraft wendet“, fasst der Architekt Gottfried Gruber, der das Projekt betreut hat, zusammen.

Die Entscheidung, mit umgekehrten Dächern zu arbeiten, hat formale und funktionale Gründe: zum einen

den Wunsch, die Architektur eines Bergdorfes nachzubilden, zum anderen die praktische Notwendigkeit, die Wasseraufbereitungsanlage im Fall des Schwimmbads und die Sitzreihen im Fall der Saunas in den umgekehrten Dächern unterzubringen. Außerdem ermöglichen die versetzte Anordnung der Hütten und die wechselnde Ausrichtung der Firste einen 360°-Blick auf die Landschaft, dem eigentlichen Protagonisten des Projekts.

Die Farb- und Materialwahl steht im Einklang mit der Berglandschaft: Aluminiumpaneele in natürlichen Brauntönen verkleiden die einzelnen Kabinen ebenso wie die Deckenstärke, die durch eine Stahlträgerkonstruktion zustande kommt.

Die Lamellen, die die Blicke abschirmen, sind ebenfalls aus demselben Material und derselben Farbe. Die Fußböden sind aus hellbeiger Keramik, während man im Ruheraum einen Fußboden aus weiß geölter Eiche vorfindet.

Das Team von noa* konnte bei dieser neuen Aufgabe den kreativen Anstoß, aus dem das Hubertus entstanden ist, wieder aufgreifen und eine Plattform entwerfen, die mit ihrer 20 Meter Auskragung einen neuen schwebenden Vorposten zwischen Himmel und Erde markiert. Ein Projekt, bei dem die Schwerkraft zu verschwinden scheint, um Platz für unerwartete Szenarien zu machen. ■

Vom Foyer aus hat man Zugang zur Softsauna, zur finnischen Sauna, zu einer Duschkabine, zu einer Kaltnebelbude und zu einem dritten Außenpool.



Dauerhaft dicht

Terrassenneubau zügig mit Triflex umgesetzt

Bei einem Projekt in Kainbach bei Graz war der Bauherr zugleich auch Verarbeiter: Dachdecker Arno Hofbauer von der Wolfgang Fuchs GmbH setzte an seinem Privatwohnhaus einen Terrassenneubau um. Für die Abdichtung des Estrich-Untergrundes wählte er das System Triflex BWS auf Basis von Polymethylmethacrylat (PMMA). Dieses bot ihm zwei entscheidende Vorteile: Zum einen ist es eigens für die Applikation unter Fremdbelag entwickelt worden, zum anderen überzeugte es mit seiner schnellen Verarbeitung.

Bereits seit acht Jahren arbeiten Arno Hofbauer und die Wolfgang Fuchs GmbH, Graz, in der Bauwerksabdichtung mit Systemen der Firma Triflex. Nun setzte der Dachdecker auch an seinem eigenen Wohngebäude auf eine Lösung des Flüssigkunststoff-Spezialisten: Als er sich entschied, sein Haus um eine freistehende Terrasse zu erweitern, suchte er nach einem Oberflächenschutz, der das Eindringen von Feuchtigkeit in die Konstruktion langfristig verhindert und auf dem ein fester Fremdbelag installiert werden kann.

Die Anforderungen im Überblick:

- dauerhafte Abdichtung
- schnelle Verarbeitung
- Installation eines Fremdbelags möglich

Geringe Aufbauhöhe, kurze Aushärtungszeit

Für die Ansprüche des Bauherrn kam das Abdichtungssystem Triflex BWS infrage. Dieses wurde speziell für den Einsatz unter Fremdbelägen konzipiert und hält der dauerhaften mechanischen Belastung durch deren Gewicht problemlos stand – ein wichtiges Kriterium, da die Verlegung von Feinsteinzeug vorgesehen war. „Überzeugt hat uns hier vor allem die geringe Aufbauhöhe“, sagt Arno Hofbauer. Weitere Argumente für das Material auf PMMA-Basis wa-



Für den Terrassenneubau an seinem Wohnhaus in Kainbach entschied sich Arno Hofbauer von der Wolfgang Fuchs GmbH für ein Abdichtungssystem auf PMMA-Basis: Triflex BWS. Dieses ist für die Applikation unter Fremdbelag entwickelt worden. Zunächst erfolgte eine Vorbereitung des Estrich-Untergrundes durch Schleifen. Nach der Grundierung mit Triflex Primer 276 geschah zunächst die Detail-, dann die Flächenabdichtung.

ren seine schnelle Verarbeitbarkeit und dass nach einer Aushärtungszeit von lediglich zwei Tagen mit der Installation des Fremdbelags fortgeföhren werden konnte.

Die Vorteile von Triflex BWS:

- dauerhaft dichte, naht- und fugenlose Fläche
- alkali- und hydrolysebeständig

- zügige Verarbeitung und schnell überarbeitbar
- für Applikation unter Fremdbelag geeignet

Ergonomisches Arbeiten

Das System Triflex BWS ist vollflächig vliesarmiert. Diese Spezialarmierung gibt dem Material Flexibilität und erhöht die Widerstandskraft. Arno

Triflex BWS und seine Systemkomponenten Triflex ProDetail und Triflex ProTerra sind vollflächig vliesarmiert. Die Spezialvliesarmierung gibt dem Material Flexibilität. Sie wird in zwei Schichten des flüssigen Harzes eingelegt. Im Anschluss wurde eine Nutzschicht Triflex ProTerra appliziert.



Hofbauer erhielt vor Ort von Triflex eine Produktschulung. Praktisch: Die Applikation der PMMA-Produkte konnte mit der Zuhilfenahme einer Teleskopstange stehend erfolgen – und damit rücken- sowie knieschonend.

Die Verarbeitungsschritte:

- Schleifen des Estrichs
- Grundierung mit Triflex Primer 276
- Detailabdichtung mit Triflex Pro-Detail
- Flächenabdichtung mit Triflex ProTerra
- Auftragen der Nuttschicht mit Triflex ProTerra
- Absandung im Überschuss mit Quarzsand 0,7 bis 1,2 mm

Schneller Projektabschluss

„Sehr zufrieden“, ist Arno Hofbauer mit dem Ergebnis der Abdichtungsarbeiten. Er fügt hinzu: „Die Zusammenarbeit mit Triflex lief hervorragend!“ Für die Abdichtung der 30m² großen Terrassenfläche benötigte er



Zum Schluss wurde die noch feuchte Oberfläche mit Quarzsand abgestreut. Somit ist die Terrasse für die Installation eines festen Fremdbelags vorbereitet. | Fotos: © Triflex (5)

lediglich einen Arbeitstag. Nach 48 Stunden konnte er mit der Installation des Feinsteinzeugbelags weiter-

machen, sodass sein Terrassen-Projekt schnell abgeschlossen werden konnte. www.triflex.at ■

ERLUS 






 **machacek**
Der Baustoffhändler

PERFEKTION AM DACH

- Qualitätsprodukt aus Deutschland
- wertbeständig, ästhetisch und einfach zu verarbeiten
- stetig angepasst an die Bedürfnisse des Handwerks
- internationale Designpreise bestätigen den hohen Maßstab
- 20 Jahre Nachkaufgarantie bei vielen Modellen



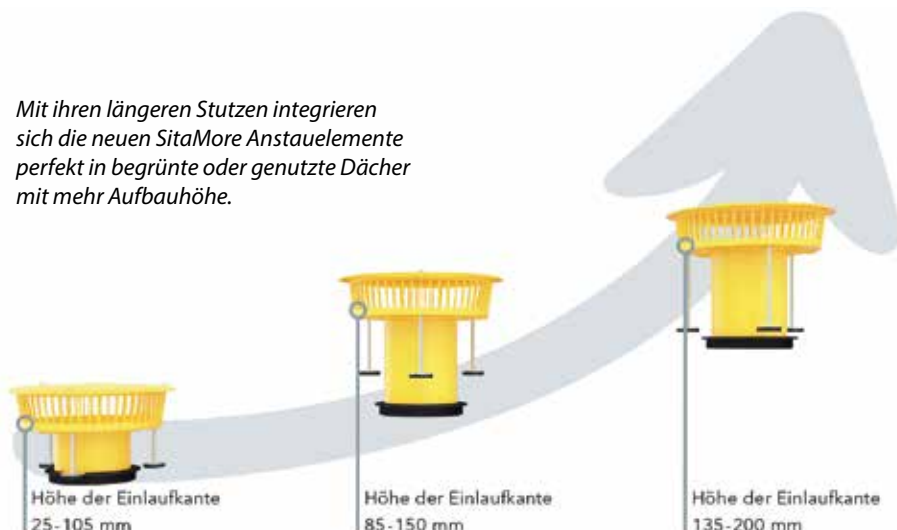
TOP SERVICE, DER MACHACEK VORTEIL

-  20 Jahre Knowhow aus der Ziegelindustrie
-  kurzfristige Belieferung möglich
-  Logistikkompetenz mit mehreren Kranfahrzeugen
-  Materialrückgabe mit Manipulationsgebühr bei Lagerware kurzfristig möglich
-  durch den Einsatz von Einwegpaletten entfällt die aufwendige Palettenmanipulation

Für erhöhte Ansprüche

Die neuen SitaMore Anstaeuelemente

Mit ihren längeren Stützen integrieren sich die neuen SitaMore Anstaeuelemente perfekt in begrünte oder genutzte Dächer mit mehr Aufbauhöhe.



Flachdächer werden immer häufiger als begrünte oder genutzte Dächer ausgeführt. Mit den höheren Dachaufbauten steigen auch die Anforderungen an die Anstaeuelemente. Zwei neue Ausführungen der SitaMore Anstaeuelemente zeigen sich den Aufgaben gewachsen.

Für die Notentwässerung auf begrünten oder genutzten Dachflächen sind die neuen SitaMore Anstaeuelemente mit längeren Stützen ausgerüstet. Neue Standfüße überbrücken den höheren Aufbau oberhalb der Abdichtung. Mit ihren

langen oder mittellangen Gummimetallpuffern lassen sie sich millimetergenau auf die erforderliche Einlaufhöhe justieren.

Zwei Neue

Die neuen Ausführungen, abgestimmt auf die unterschiedlichen Gullys, bzw. Gully-Durchmesser, passen sich den erhöhten Anforderungen an. Waren früher maximal bis zu 105 mm Überbrückungshöhe möglich, so sind jetzt Höhen bis zu 150 mm und 200 mm realisierbar. Kompatibel sind die neuen Anstaeuelemente mit allen Gullys, die auch bisher Sita Anstaeuelemente aufnehmen konnten, also SitaStandard, SitaMulti, SitaTrendy, SitaDSS Multi, SitaDSS Profi, SitaIndra, SitaDSS Indra und SitaRetention.

Zur flexiblen Längenanpassung lassen sie sich auf der Baustelle einfach mit der Säge kürzen.

Weitere Informationen erhalten Sie unter sita-bauelemente.de oder direkt bei Sita unter der Telefonnummer +49 2522 8340-0 ■

Besuche uns auch online

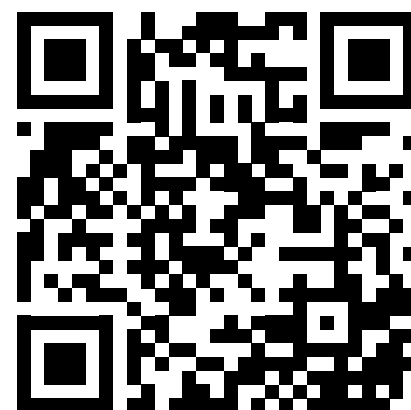
Sie wollen alle Ausgaben vom Spengler Fachjournal digital lesen? Sie möchten zudem weitere Fachinformationen aus der Branche erhalten? Dann besuchen Sie uns online auf www.spenglerfachjournal.at.

Auf unserer Branchenplattform erhalten Sie stets aktuelle News und zudem auch wertvolle Informationen rund um unsere Top Partner und deren neueste Produkthighlights. Und natürlich sind wir auch auf Facebook und Instagram präsent.

Auch dort erwarten Sie regelmäßig spannende Stories und exklusive Inhalte. Wir sind stolz auf immer mehr Follower:innen.

Holen Sie sich ihr Fachwissen im Spengler Fachjournal und jederzeit online. Wir freuen uns auf Ihren Besuch!

PS: Haben auch Sie eine coole Idee, eine spannende Story oder ein aktuelles Projekt? Dann schreiben Sie uns eine E-Mail. ■



Damit sich Leistung lohnt

Freizeit ist oft wichtiger als Arbeit

Es hat sich in Österreich in den letzten Jahren eine Grundstimmung gefestigt, mit der wir als Unternehmer wenig anfangen können. Leistung, Arbeit, Selbstverantwortung haben einen wesentlich geringeren Stellenwert bekommen. Staatliche Vollkasko mentalität und ein zunehmend überbordendes Sozialsystem sind dabei zu beobachten. Immer öfter wird vermittelt, dass Arbeit leidvoll, Wettbewerb furchtbar und Freizeit alles ist. Treppenwitz ist dabei auch, dass in Hinblick auf die politische Forderung nach einer 32 Stunden Woche, eine tatsächliche durchschnittliche Arbeitszeit von 32,8 Stunden bereits vorherrscht. „Wer rechnen kann, arbeitet Teilzeit.“ darf nicht der Schlachtruf unserer nächsten Generation werden. Es stimmt, wer von 20 auf 40 Stunden

aufstockt, erfährt dabei „nur“ eine Lohnerhöhung von 72%. Wie schaut es da bitte aber doch mit einem Überdenken des Steuersystems aus? Mit Anreizen? Denn: Nur ein Drittel der Bevölkerung zwischen 60 und 65 steht noch im Erwerbsleben. Gleichzeitig gehen 30% des Bruttoinlandsprodukts in Sozialleistungen und haben sich innerhalb von 20 Jahren verdoppelt. Wenn wir nicht gegensteuern, wird das Killerargument: „Österreich zählt zu den reichsten Ländern der Welt“ bald ins leere gehen. Wir als Unternehmer sind bereit, wir sind genau deshalb selbständig geworden, weil wir positiv, aufgeschlossen und leistungsorientiert unser wirtschaftliches Tun in die Hand nehmen wollen. Ein wenig mehr von diesem Geiste wäre unserem Land gut.



Ich wünsche Euch allen ein gutes Jahr 2024 und verbleibe mit einem Glück auf!

Euer Landesinnungsmeister Komm.-
Rat Helmut Schabauer ■

friFacade®

DIE KOMPLETTE FASSADE

HPL-Platten

fritsche
Glas • Metall • Kunststoff

Aluminium-Verbundplatten

Faserzementplatten

Unterkonstruktion

SWISSPEARL

TRESPA®

Fundermax
For good to others

etalbond PE
COMPOSITE MATERIALS

etalbond FR
COMPOSITE MATERIALS

etalbond A2
COMPOSITE MATERIALS

TONALITY
NATURAL FACADES



+



+



+



+



+



Beratung

Unterkonstruktionen

Dämmplatten

Fassadenplatten

Befestigungsmaterialien

Bearbeitung

„Wir beleben unser Land“

Gemeinsame Initiative von Land Steiermark, WKO und Raiffeisen



Im Bild v.l.n.r.: Helmut Schabauer (Dachdecker, Glaser und Spengler), Rudolf Leitner (Sprecher der planenden Baumeister), Oskar Beer (Holzbau), Wohnbaulandesrätin Simone Schmiedtbauer, Landeshauptmann Christopher Drexler, Raiffeisen-Landesbank Generaldirektor Martin Schaller, Johann Reisenhofer (Bauhilfsgewerbe) und Johann Hackl (Metalltechnik).

Foto: © wirbeleben.at

Zur Erreichung der Klimaziele und der Belebung der Bauwirtschaft gilt es, die Bereiche Revitalisierung, Sanierung, Wohnraumerweiterung und innerstädtische Verdichtung stärker zu forcieren. Dabei ist Boden- und Ressourcenschonung das Gebot der Stunde. Großes Potenzial bieten hier die historischen Gebäude in der Steiermark. Diese gilt es, zu erschließen und unter Einsatz heimischer Handwerkskunst einer zeitgemäßen Nutzung zuzuführen. Bauen von morgen und das Gestalten unserer Lebensräume gehören neu gedacht, das geht bis hin zur Belebung der Ortskerne. Wie das in der Praxis aussehen und wie eine Ökologisierung des Bauens gelingen könnte, zeigt die Steiermark-Initiative „Wir beleben unser Land“.

„Mit der Revitalisierung und Sanierung von historischen Gebäuden erhalten wir nicht nur einen Teil des reichen kulturellen Erbes in der Steiermark, sondern reduzieren gleichzeitig Boden- und Ressourcenverbrauch“, betont Landeshauptmann Christopher Drexler. „Genau hier setzen wir an und zeigen mit der

Initiative ‚Wir beleben unser Land‘ kreative und innovative Wege, wie architektonischen und kulturellen Schätzen neues Leben eingehaucht werden kann. Ich freue mich, dass wir mit steirischer Handwerkskunst einen wertvollen Beitrag zum Klimaschutz in unserem Land leisten können.“

Die ressortzuständige Wohnbaulandesrätin Simone Schmiedtbauer ergänzt: „Der ländliche Raum muss weiterhin ein attraktiver Lebens- und Wirtschaftsraum der Zukunft sein. Wir müssen hier gemeinsam weiterhin Initiativen im Sinne der Baukultur, der Nachhaltigkeit und der Lebensqualität setzen. Das Land Steiermark unterstützt mit vielen neuen Maßnahmen und Förderungen.“

Wenn es darum geht, regionale Strukturen zu stärken, macht sich auch Raiffeisen Steiermark stark. „Lebendige Regionen erkennt man an tatkräftigen Menschen, an intakten Orten und vielfältigen Bauwerken“, betont Raiffeisen-Landesbank-Generaldirektor Martin Schaller. „Die damit verbundenen Leistungen be-

nötigen starke Partner, die das WIR als engagierter Teil der Wirtschaft und der Gesellschaft leben. Raiffeisen hat seinen Ursprung in der Region und bietet Kunden eine kompetente Beratung vor Ort mit Lösungen für ihre Anliegen.“

Private Investoren, die einerseits alte Bausubstanzen, historische Villen, herrschaftliche Anwesen oder stillgelegte Fabriken für die Nachwelt erhalten wollen, benötigen Professionisten. Generell gehe aktuell der Trend stärker als bisher in Richtung Erweiterung bestehenden Wohnraumes, konstatieren einhellig die Landesinnungsmeister der WKO, die ihre Expertise in puncto Sanierung, Revitalisierung und Wohnraumerweiterung einbringen.

Helmut Schabauer: „Gerade Dächer sind durch zunehmende Starkregenereignisse, Stürme aber auch Hitze, bereits heute mehr beansprucht. Entsprechend ist auch vorzugehen. Gleiches ebenso bei der Nachrüstung mit Photovoltaikanlagen, wo nicht jedes Dach gleich geeignet ist.“

Ein wichtiger Nebeneffekt ist für Bernd Häntz, Innungsgeschäftsführer des Bauhandwerks, die Belebung nicht nur von Bauten, sondern von Fähigkeiten und Kenntnissen, die verlorenzugehen drohen, immerhin bildet die Baubranche eine große Zahl an Lehrlingen aus. Was an Wissen nicht mehr weitergegeben wird, ist auch für künftige Generationen verloren.

Die Plattform „Wir beleben unser Land“ dient nicht nur als Ideengeberin für den Erhalt alter Gebäude und die Verbesserung der Wohn- und Lebensräume, sie gibt auch wertvolle Informationen über sämtliche Förderungen, die für Bau-, Sanierungs- oder Revitalisierungsvorhaben lukriert werden können.

www.wirbeleben.at ■

Produktneuheit 2024

Leister Dachschweißautomat VARIMAT bei Haberkorn

Der neue VARIMAT 700/500/300 ist ein Meilenstein in der Entwicklung von Schweißgeräten für Flachdächer. Die einzigartige Kombination aus Leistungsfähigkeit, Benutzerfreundlichkeit und digitaler Konnektivität (VARIMAT 700) setzt neue Maßstäbe.

Innovative Eigenschaften und optimale Leistung

Die VARIMAT Reihe 700/500/300 zeichnet sich durch ihre robuste Bauweise, hohe Schweißgeschwindigkeit und ergonomisches Design aus. Die 700/500/300 Dachschweißautomaten werden in einem robusten Rollkoffer für den bequemen und sicheren Transport geliefert. Mit einem Eigengewicht von 37 kg und optionalen Zusatzgewichten bietet der VARIMAT 700 einen hohen Anpressdruck für eine konstante Prozesssicherheit beim Schweißen von thermoplastischen Kunststoff-Dichtungsbahnen und modifizierten Bitumenbahnen. Eine ausbalancierte Dreieckskonstruktion sorgt für Spuretreue, während die flexible Transportachse randnahes Schweißen erleichtert. Die Wahl zwischen 230 V und 400 V bietet zusätzliche Flexibilität. Von den Baureihen 700/500/300 verfügt das 700er Modell über das Leister Qualität System (LQS) für das Qualitäts-Reporting und viele weitere Funktionen.

Exklusiver Leister Vertriebs- und Goldpartner

Haberkorn führt als exklusiver Vertriebspartner von Leister in Österreich den „Gold-Status“. Dieses Qualitätssiegel erhalten nur Vertriebspartner, die ein umfassendes Sortiment rund um Kunststoffbearbeitung, industrielle Prozesswärme und Zubehör anbieten. Haberkorn Vertriebspezialistinnen und -spezialisten werden zudem regelmäßig in punkto Anwendung und Produkte geschult und zertifiziert.



Leister Produkte im Haberkorn Online-Shop

Schnell bestellt, vom Schweißgerät bis hin zum Zubehör. Im Haberkorn Online-Shop unter haberkorn.com finden Sie eine erstklassige Produktauswahl und wertvolle Zusatzinformationen zu vielen Leister Produkten und Anwendungen. Unser Außen- und Innendienst unterstützt Sie kompetent und gerne. Scannen Sie einfach den QR Code. ■



Der Leister VARIMAT 700 spielt alle Stücke. Mit an Bord: LQS für Qualitäts-Reporting, bewährte Schweißrezepte und LED-Arbeitslicht. Die Konstruktion ermöglicht extrem randnahes Schweißen.



Schweißgerät
UNIDRIVE 500



Schweißautomat
VARIMAT
700/500/300



Schweißautomat
UNIROOF
700/300



Heißluft-Handgerät
TRIAC AT mit
Zubehör

Sicherheit am Dach

Die neuen Dachabsturz Sicherungen von Tobler



MATO PRO Absturz Sicherungen mit MATO R Eco Rollgerüst.

Fotos: © Tobler AG, Rheineck (4)

Mit Aluminium geht die Einrichtung von Absturz Sicherungen auf Dächern wesentlich schneller. Darum sind alle neuen Konsolen von Tobler aus diesem Werkstoff. Das neu überarbeitete Sortiment erlaubt zudem eine großflächigere Nutzung der Dachfläche.

Die Integralkonsolen sind in vielen Anwendungsfällen die derzeit schnellste und damit beste Methode für die Realisierung einer Dachabsturz Sicherung. Gegenüber einem aufwändigen Fassadengerüst werden 50% eingespart und Beschädigungen an der Fassade vermieden.

Neu bei Tobler sind die Sparrenzangen und Brüstungsklammern aus Aluminium. Diese sind echte Leicht-

gewichte und für hohe Klemmkraft und eine schnelle Justierung ausgelegt. Die nur 6,8 kg schwere Sparrenzange ist mit einer Klemmweite von 0 – 27 cm erhältlich. Die Brüstungsklammern wiegen 7,5 kg bei einer Klemmweite von 10 – 90 cm und können aufgrund zweier Anschlusszapfen für Geländerpfosten auch an Betondecken eingesetzt werden.

Flachdachgeländerkonsolen als Alternative zur Brüstungsklammer sind in einer optimierten Form verfügbar. Last, but not least sind die neuen Firstkonsolen mit einem Verstellwinkel bis 30° im Programm. Sie werden standardmäßig unter den Dachziegeln in die Sparren eingehängt. Eine Verschraubung ist ebenfalls möglich.

Für den Aufstieg auf das Dach empfiehlt der Bauzulieferer neben Treppentürmen, die für verschiedene Systeme lieferbar sind, den Aufstieg über hochwertige Rollgerüste. In den Varianten MATO R Pro und MATO R Profi sind Treppen eingebaut. Mit der neuen Rollgerüstfamilie MATO R Eco richtet sich Tobler an Anwender mit schmalere Budget.

Die Tobler Gruppe ist 2023 wieder signifikant gewachsen und blickt auf ein intensives, erfolgreiches Geschäftsjahr zurück. Mit ursächlich für das enorme Wachstum sind die neuen Absturz Sicherungen, mit denen sich Tobler bereits in vielen Ländern einen Namen gemacht hat.

Weitere Informationen erhalten Sie online unter www.tobler-ag.com ■

Firstsicherung mit Haltebügel



Sparrenzange



Brüstungsklammer



LWB der Kärntner Spengler

Wie aus einem rohen Stück Blech ein edles Kunstwerk wurde

Ob Abkanten, Schweißen oder Runden - als Spengler lernt man während der Ausbildung, die unterschiedlichsten Bleche zu verarbeiten. Auch wenn der Einsatz von Maschinen im Fertigungsprozess unerlässlich ist, bei der Montage ist viel handwerkliches Geschick gefragt. Wie geschickt die jungen Kärntner Spengler sind, bewiesen sie beim alljährlichen Landeslehrlingswettbewerb in der Berufsschule Spittal an der Drau.

Die Besten traten im Duell gegeneinander an und hatten mit der Anfertigung eines Kastenrinnenwinkels ein besonders anspruchsvolles Werkstück zu fertigen.

Für ihre Leistungen erhielten die Lehrlinge großes Lob vom vierköpfigen Bewertungsteam, den Meistern Franz Urbanz, Rene Unterweger, Thomas Scherzer und Wolfgang Warmuth. Gottfried Gautsch, Landesinnungsmeister der Kärntner Dachdecker, Spengler und Glaser: „Die Begeisterung für den Beruf war spürbar. Wir können stolz auf unseren Nachwuchs sein. Nuancen haben letztlich über den Sieg entschieden“.

Bei der Bewertung zählte jeder Arbeitsschritt: Vom ersten Biegen bis zum optischen Gesamteindruck des fertigen Werkstücks. „Wir danken den Betrieben für ihren unermüdlichen Einsatz, sie haben die Teilnehmerinnen und Teilnehmer bestens auf den Wettbewerb vorbereitet. Gut ausgebildete Fachkräfte sind für die Kärntner Wirtschaft immens wichtig“, betonte Landesinnungsmeister-Stellvertreter KommR Friedrich Reinbold.

Die Sieger des Landeslehrlingswettbewerbes der Spengler 2024 sind:



Im Bild v.l.n.r.: Sebastian Kezmic (Platz 3), Daniel Scharf (Sieger) und Lukas Nejez (2. Platz) sind die Gewinner des diesjährigen Landeslehrlingswettbewerbs der Spengler. | Foto: © WKKL 103

- **Platz 1:** Daniel Scharf, Lehrbetrieb: Pfeiffer Bad-Heizung-Elektro GmbH, Bad St. Leonhard/Lavanttal
- **Platz 2:** Lukas Nejez, Lehrbetrieb: Holzbau Tschabitscher GmbH, Steinfeld im Drautal
- **Platz 3:** Sebastian Kezmic, Lehrbetrieb: NCA Container- und Anlagenbau GmbH, St. Paul/Lavanttal

Daniel Scharf und Lukas Nejez werden beim Bundeslehrlingswettbewerb im Herbst an den Start gehen. ■

Edelstahl für Dach & Fassade

Wir sind dabei!



DACH+HOLZ
International

Halle 6 - Stand 6.324
Stuttgart
05. - 08.03.2024



by Aperam

UGINOX



Aperam Stainless
Services & Solutions Austria
Traunfuterstr. 110a - A-4052 Ansfelden
T +43 7229 82920 12



ecoVadis
2023
Sustainability



Responsible
Steel



CERTIFIED

www.uginox.com - uginox@aperam.com




Wohn- und Geschäftsgebäude | Linz, Österreich
Adm. | Austria | Holz | Stahl | Fassadentechnik | Dachstuhl | Dachstuhl | Stahl | Spenglerstr. | Uginox | Austria

Kleiner Auftrag...

...mit großen Nachwirkungen

Wir sind in ein neues Jahr gerutscht, meiner Hoffnung darf ich Ausdruck verleihen, dass alle Kollegen und Kolleginnen, also alle Unternehmer und Unternehmerinnen in unseren Gewerben einen guten, gesunden Start in ein erfolgreiches 2024 hinter sich gebracht haben.

Aus dem Vorjahr gibt es über eine langdauernde Terrassensanierung zu berichten. Ich möchte die Sache als Überläufer 2023 nach 2024 bezeichnen, noch ist die Sache nicht endgültig ausgestanden. In diesem Fall hat ein Spenglerbetrieb eine nicht mehr dichte Terrasse abgetragen – den Gehbelag abgebrochen, die Abdichtung mit der Wärmedämmung und die Verblechungen. Also komplett bis auf die Rohdecke bzw. den Gefällebeton rückgebaut. Der Aufbau bestand aus den üblichen Schichten eines Warmdaches, wie bei der Errichtung noch üblich im Gieß- und Einrollverfahren hergestellt mit einer 10 cm dicken PU-Wärmedämmung.

Der Auftrag lautete kurz und schmerzlos, herstellen der Abdichtung und Verblechung der Terrasse ohne Neuherstellung des Gehbelages. Dies war auch Inhalt des Angebotes und bedungen war auch die ÖNORM B 2110 und damit auch die ÖNORM B 3521-1 und die ÖNORM B 3691. Den Auftrag hat die Hausverwaltung erteilt, die Wohnungsbesitzer haben sich nicht geäußert, auch keinen Zugang zur Fläche durch die

Wohnung bereitgestellt. Also musste ein Treppenturm aufgestellt und alles über das Gelände in das erste Obergeschoss transportiert werden. Der Hausverwalter war vor Beginn der Arbeiten, also als der Bestand noch ohne Abtrag vorhanden war, vor Ort und hat mit dem Vorarbeiter des AN (Auftragnehmers) vereinbart, dass die vorhandenen Höhen der Verblechung eingehalten werden müssen, da die Fassade nicht erneuert werden sollte. Was nicht zur Sprache kam war, dass der Gehbelag aus Betonplatten auf Splittbettung im Gefälle zur Brüstung mit der Entwässerung verlegt war. Der Vorarbeiter hat in seinen Kalender den Besuch des Hausverwalters eingetragen und hingeschrieben: „Blech wie alt montieren“.

Nach meiner Information fingen die Probleme an, nachdem die Abdichtung und die Verblechungen wie in den Bildern dargestellt, fertiggestellt waren. Die Baustelle wurde geräumt, der Treppenturm abgebaut und das Restmaterial verführt. Es verging ein dreiviertel Jahr und plötzlich kam ein Schreiben der Wohnungseigentümer mit einer Mängelrüge, in welcher es hieß, die Verblechungen sind falsch montiert, die Hochzüge überragen den Gehbelag nicht um die in der ÖNORM geforderten 15 cm, außerdem ist der Türanschluss mit Flüssigkunststoff in dunkelgrauer Farbe hergestellt und nicht weiß, so wie der Türstock der Terrassentüre



Komm.Rat Gerhard Freisinger

selbst. Auch wurde das nicht vorhandene Rigol vor der Türe als fehlende Leistung des Spenglers reklamiert. Man setzte schon im ersten Schreiben eine 14-tägige Frist für die Behebung des behaupteten Mangels. Der Spengler hat mehrfach versucht den Wohnungseigentümern zu erklären, dass er genau wie beauftragt ausgeführt hat und das Rigol nicht sein Auftragsumfang war – dieses müsste der Verleger des Plattenbelages liefern und montieren.

Es kam dazu, dass ein Gutachten eines Sachverständigen aus der Baubranche von den Eigentümern vorgelegt wurde, in welchem zu lesen war, dass im Bereich der Fassade die Höhe des Schutzbleches und damit die Höhe der Hochzüge die 15 cm





erreichte, geringfügig um einen cm überschritt und zur Brüstung hin, durch welche die Entwässerung mit Ablaufschürze und Notüberlauf erfolgte, sich bis auf 7 cm verringerte. Der Gehbelag aus den Feinsteinzeugplatten wurde als auf Stelzlägern, in der waagrechten, also ohne Gefälle verlegt, beschrieben.

Der Spenglermeister hatte mittlerweile meine Hilfe erbeten und mit der Vorlage des Gutachtens war auch klar, dass der Plattenleger, ein Gewerbebetrieb für persönliche Dienstleistungen, die ÖNORM für Beläge im frei bewitterten Bereich nicht eingehalten hat. Das Oberflächengefälle ist in der ÖNORM B 3407 im Absatz 5.2.3.2 Belagsoberfläche, ohne Einschränkung/Bezug auf ein bestimmtes Verlegeverfahren geregelt und besagt, dass ein 2%iges Gefälle zur Entwässerung einzuhalten ist. Dies ist schon deshalb

notwendig, um der in der ÖNORM B 2110 geforderten sicheren Ableitung des Niederschlagswassers eines 100-jährigen Ereignisses gerecht werden zu können.

Dies habe ich in der Beantwortung des Forderungsschreibens dargestellt. Die Antwort kam postwendend und hieß: Der Plattenleger, die Firma XY, verlegt Plattenbeläge immer ohne Gefälle mit selbstnivellierenden Plattenlagern und Rigoles seien immer vom Abdichter zur Verfügung zu stellen. Erst nach dem Zuziehen des Hausverwalters konnte der gordische Knoten gelöst werden. Die Sanierung der Abdichtung war Sache der Hausgemeinschaft, also des Reparaturfonds und wurde von der Hausverwaltung beauftragt. Die Art des Plattenbelages war ein Sonderwunsch der Wohnungseigentümer und wurde von diesen, ohne Zutun der Hausverwaltung bei der Firma XY bestellt.

Dass Derartiges sich über Monate zieht und zwei Privatgutachten und mehrere Briefe bedarf, ist aus meiner Sicht nicht ganz verständlich. Es zeigt aber, dass bei auch noch so kleinen Aufträgen die Ausbildungen von Details, wie Hochzügen und Türanschlüssen, auch die Farben sichtbarer Verkleidungen und Abdichtungen, vor Arbeitsbeginn mit dem Auftraggeber genauestens geklärt werden müssen. Die Sache ist bis heute, nunmehr 8 Monate nach dem ersten Schreiben, nicht ausgestanden. Die Drohung der Wohnungseigentümer Rechtshilfe zur Durchsetzung ihrer Interessen in Anspruch nehmen zu wollen, steht nach wie vor im Raum.

Komm.Rat Gerhard Freisinger

Sachverständiger
Mitglied des AS-Instituts
Tel.: 0316/401296
E-Mail: gfreisinger@sv-freisinger.at ■

Ihr Hersteller für Zubehör rund ums Metaldach



REES

- | Schneefangsysteme
- | Solarhalter
- | Trittstufen & Laufroste
- | Haftprogramm



Wanderhalle für EUROSPAR

DOMICO-Elementhalle zur Überbrückung

SPAR errichtet, revitalisiert oder modernisiert jedes Jahr rund 50 Märkte und ist für die Bau- und Ausstattungsindustrie ein interessanter Partner. Jeder Markt wird eigens für den jeweiligen Standort geplant, gebaut und an die Umgebung angepasst. Dabei kommen regional typische Baustoffe und Baufirmen aus der Umgebung zum Einsatz. Für Kunden fügt sich damit jeder SPAR-Markt harmonisch ins Ortsbild ein. Die individuell geplanten Gebäude integrieren sich im Vergleich zu typischen Baukastensystemen besser in das Erscheinungsbild der Umgebung.

Nach diesem Konzept entsteht voraussichtlich bis Mitte 2024 im Ortszentrum von Rohrbach-Berg ein neues Geschäftsquartier des Handelsunternehmens. Es schafft Platz für zusätzliche Shoppartner, ein Ausbildungszentrum von SPAR und insgesamt 212 Stellplätze auf mehreren Ebenen. Mit der Neueröffnung wird der Supermarkt eine Verkaufsfläche von nun 1.930 Quadratmeter aufweisen.

Bauphase effizient überbrückt

Bereits im März 2023 starteten die Bauarbeiten am Gelände. Um für die Bürger von Rohrbach-Berg während der zweijährigen Gesamtbauphase keine Versorgungslücke entstehen zu lassen, entschied sich SPAR, einen Ausweichmarkt zu errichten. Maßgabe für das Baukonzept des temporären Gebäudes war eine problemlose Rückbaubarkeit, damit dies bei zukünftigen Bauprojekten als solches wiederverwendet werden kann. Anstelle einer Containerlösung fiel die Wahl auf das hochwertige Element-Hallensystem von DOMICO. Hierzu erklärt Doris Hummer, Geschäftsführerin bei DOMICO: „Wir denken bereits bei der Planung aller Bauprojekte an den Rückbau und die Wiederverwendbarkeit der eingesetzten Baustoffe und Bauele-



Jakob Leitner, Geschäftsführer der SPAR-Zentrale Marchtrenk



Doris Hummer steht an der Spitze des DOMICO-Unternehmens

mente. Die gesamte Konstruktion der Element-Halle ist so designt und verarbeitet, dass die gesamte Halle zerstörungsfrei demontiert und an anderer Stelle wieder aufgebaut werden kann. Mit der exakten Produktion der Hallen-Elemente ist das einfache und rasche Aufstellen vor Ort somit vorgegeben.“

Tiefgarage als Fundament

Für den Unterbau der DOMICO-Elementhallen genügt lediglich ein Streifenfundament oder eine Bodenplatte. Zum Aufstellen des provisorischen Supermarktes in Rohrbach wurde in der ersten Bauphase

der Rohbau eines Teils der Tiefgarage einschließlich der erforderlichen haustechnischen Ausrüstung erstellt und konnte somit als Fundament genutzt werden. In nur sieben Werktagen „entfaltete“ das Montageteam anschließend per Mobilkran das werkseitig mit allen Öffnungen und Anschlüssen vorproduzierte Provisorium. In diesem Zeitraum enthalten ist auch die Erstellung der Wetterschutzebene mit einer Mantelfläche von rund 2.000 m² aus passgenau gefertigten Domitec®-Profilen. Mit einer Verkaufsfläche von rund 820 m² sowie einer Lagerfläche von 290 m² übernimmt die

Mit einer DOMICO-Elementhalle überbrückt SPAR die Bauzeit für das neue Geschäftsquartier.



neue „Wanderhalle“ als vollausgestatteter SPAR-Supermarkt nun vorübergehend die Nahversorgung in Rohrbach. Das temporäre Gebäude entspricht auch den neuesten SPAR Standards und bietet den Kunden ein gewohntes Einkaufserlebnis. Die offizielle Eröffnung des Ausweichmarktes fand Mitte Oktober 2023 statt.

In der zweiten Bauetappe wird der bestehende Eurospar nun zurückgebaut und an gleicher Stelle neu errichtet. Am Ende nach Fertigstellung und Eröffnung des neuen Eurospar wird der provisorische Markt geschlossen, abgebaut und die vor-

gefertigten Bauelemente für ähnliche Projekte zwischengelagert. Die Möblierung einschließlich der Kühlregale wird in einem anderen Spar-Neubau zur dauerhaften Nutzung fest installiert.

„Wir nutzen in Rohrbach die Gunst der Stunde und gestalten, nach dem Erwerb des Nachbargrundstücks, den SPAR-Standort von Grund auf neu. Wir schaffen dadurch nicht nur eine zukunftsfitte Nahversorgung mitten im Ort, sondern mit der Errichtung des Geschäftsquartiers, auch eine Begegnungszone an der Schnittstelle zwischen Orts-

platz, Busterminal und Berufsschule. Während den Bauarbeiten der Großbaustelle, haben wir in enger, professioneller und wertschätzender Zusammenarbeit mit dem oberösterreichischen Familienbetrieb Domico, einen Ausweichmarkt an der gewohnten Ortslage in kürzester Zeit realisieren können, den wir, aufgrund der besonderen Modulbauweise, bei zukünftigen Bauprojekten wiederaufbauen können“, freut sich Jakob Leitner, Geschäftsführer der SPAR-Zentrale Marchtrenk.

Weitere Informationen finden Sie online unter: www.domico.at ■

Jetzt wirds Wild(trak)

Im Test der neue Ford Ranger Wildtrak

Als Unternehmer und Handwerker braucht man einen zuverlässigen Alltagsbegleiter. Und insbesondere wenn es Offroad geht, sind Pick-Ups ein zuverlässiger Partner. Zu den Klassikern zählt zweifelsohne der Ranger von Ford. Als Wildtrak verbindet er Praktikabilität und Luxus in gekonnter Art und Weise. Optisch ist er eine Macht. Die Frontpartie des Ranger ist kraftvoll und eine echte Erscheinung. Silhouette und Heck sind klassisch und zeitlos.

Mit weit über 5 Meter Länge bietet er in seiner Doppelkabine nicht nur viel Platz für Fahrer und Passagiere, sondern auch eine Ladefläche von rund 1,6 Meter Länge.

Im Cockpit hat der Luxus eingehalten. Angenehmes Leder, eine kräftige Soundanlage, Sitz- und Lenkradheizung sind nur einige der Komfortfeatures. Das zentrale Display im Hochformat ist einfach zu bedienen. Man kennt sich sofort aus. In der Mittelkonsole stehen neben dem Wählhebel für die sanfte 10-Gang Automatik, auch noch zahlreiche Möglichkeiten zur Verfügung, um den Allradantrieb auf den jeweiligen Untergrund optimal einzustellen. Der Wildtrak kennt fast keine Grenzen. Es ist ein gutes Gefühl mit diesem Flaggschiff unterwegs zu sein, denn auch Onroad macht er eine super Figur. Die Federung ist auch für längere Touren sehr angenehm. Der Motor leistet je nach Wunsch 170, 205 oder sogar 240 PS. Zu empfehlen ist die goldene Mitte, denn damit ist man stets kraftvoll unterwegs und der Verbrauch bleibt im realistischen Mix auch unter 10 Litern Diesel.

Was kostet der neue Ranger Wildtrak? Mit ein paar Extras landet man schon mal bei ca. 74.000 Euro brutto. Dafür gibt es aber einen selbstbewussten Pick-Up, mit dem die Grenzen neu definiert werden. ■



Amonn baut weiter aus

Thorsten Scheibal bekommt mit Martin Jilek neue Verstärkung

Amonn zählt in Österreich – nicht zuletzt dank Bessemer – bei Spengler- und Dachdeckerunternehmen zu einer fixen Größe und ist seit vielen Jahren ein zuverlässiger Partner. Thorsten Scheibal ist Kundenberater für Österreich. Er bekommt in seinem Team nun Unterstützung von Martin Jilek, der seit Februar diesen Jahres ebenfalls Kund:innen in ganz Österreich berätet.

Martin, welche Erfahrung bringst du für diese neue Herausforderung mit?

„Ich war viele Jahre im Farbengroßhandel tätig und habe darüber hinaus viel handwerkliches Know-how. Ich möchte für unsere Kunden und Partner nicht nur „Verkäufer“ sein, sondern diese vielmehr als kompetenter Kundenberater und Anwendungstechniker unterstützen. Ich möchte zeigen, welche Möglichkeiten unsere Produkte haben und wie man diese auch als Handwerker in der täglichen Praxis optimal nutzt.“

Thorsten, du bist schon seit einigen Jahren als Kundenberater im Einsatz. Wie hat sich Amonn in den letzten Jahren entwickelt und worauf darf man sich freuen?

„Wir blicken auf ein Rekordjahr für Amonn und seine Produkte zurück. Bessemer ist eben ein echtes Qualitätsprodukt, doch wir von Amonn haben auch noch viele weitere Produkte im Bereich Holzschutz, Brandschutz und Parkettlacken zu bieten. Wir setzen seit jeher auf höchste Qualität und treten als verlässlicher Partner auf. 2024 möchten wir weiterwachsen, unseren Partnern aber auch Sicherheit bieten. So haben wir die Preise gleich belassen und setzen schon immer auf Jahrespreise. Das schafft auch für unsere Kunden Planbarkeit.“

Zurück zu dir Martin. Wie waren die ersten Tage bei Amonn?

„Es ist ein tolles Unternehmen und

es gibt ein familiäres Arbeitsklima. Man hat zudem viele Freiheiten und kann seine Ideen aktiv einbringen. Ich bin stolz und freue mich, das Unternehmen hier in Österreich unterstützen zu können.“

Als alter Hase noch die Frage an dich Thorsten. Ist sonst noch etwas für die nächste Zeit geplant?

„Ja, ich habe schon seit einiger Zeit die Idee, unseren Kunden Produkt- und Fachschulungen anbieten zu wollen. Ziel ist es, dass wir in naher Zukunft kompakte Workshops hier an unserem Standort in Korneuburg durchführen. Dabei wollen wir unseren Partnern insbesondere wertvolle Inputs geben, wie sie unsere Produkte effizient verarbeiten können. Somit schaffen sie einen großen Mehrwert für ihre tägliche Arbeit. Diese Workshops bieten uns zudem eine weitere Möglichkeit für einen intensiven Erfahrungsaustausch mit unseren Partnern.“

Dann habt ihr ja einiges vor. Wir wünschen euch beiden weiterhin viel Erfolg und sind schon gespannt,



Martin Jilek unterstützt seit Februar Thorsten Scheibal. Beide sind in Österreich als Kundenberater und Anwendungstechniker im Einsatz.

wenn es wieder interessante Neuigkeiten von Amonn und deren Produkte Bessemer & Co gibt. ■



Neues Lehrlingsbuch

Potentiale nutzen & Stärken stärken

Der Nachwuchskrätemangel ist in vielen Branchen zu spüren. Unternehmen investieren daher viel Zeit und leisten großen Einsatz, um neue Lehrlinge für ihren Beruf zu begeistern. Doch es geht nicht nur darum, Lehrlinge zu finden, sondern es geht auch darum, diese langfristig ans Unternehmen zu binden und ihre Potentiale zu entwickeln.

Next Generation

Neben fachlichen Kompetenzen zählen auch Teamfähigkeit, die richtige Kommunikation, ein sicheres und souveränes Auftreten, aber auch der richtige Umgang mit Zeitdruck und Stress zu Kompetenzen, die gefördert werden müssen. Nur dadurch ist es möglich, sich ein stabiles Team für die Zukunft aufzubauen

und gleichzeitig einen Wettbewerbsvorteil zu erlangen. Denn nur, wer sich auch am Markt kompetent präsentiert, kann heutzutage bestehen.

Seit vielen Jahren bin ich nun bereits Trainer und Coach und arbeite dabei insbesondere mit Führungskräften, Teams und Lehrlingen zusammen. Gemeinsam mit den Unternehmen entwickle ich Workshops und zielgerichtete Trainings, die ihre Nachwuchskräfte und Teams weiterentwickeln.

Lehrlingsbuch

Holen Sie sich jetzt das neue Fachbuch: „Meine Lehrlinge ticken manchmal anders“. In diesem Buch erhalten Sie wertvolle Tipps, wie Sie mit den heutigen Nachwuchskräften



erfolgreich zusammenarbeiten, diese motivieren und richtig führen. Das neue Buch können Sie jederzeit online auf www.geraldgarms.com bestellen! ■

SLAMA
Ges.m.b.H. & Co. KG

Tel: +43 662 6412960
www.slama-salzburg.at
E-Mail: office@slama-salzburg.at



STRUKTURIERTE BLECHE MIT DEKOROBERFLÄCHE

colofer® vario - Mehr als nur vielseitig elegant
In Holzoptik „Goalden oak 3“ - 3D

Produktbeschreibung	feuerverzinkter Stahl DX 51 D+ZM 120 MC
Beschichtung	Gutseite SP 35 µm goalden oak 3 - 3D Rückseite 10 µm Schutzlack ca. RAL 9002
Dimension	1000 x 0,60 mm in Rollen a 30 m oder 1-2 to

Typische Anwendungen:

- » Sandwichpaneele
- » Kassettenelemente
- » Garagentore und Türen
- » Trapezprofile



Auszahlungssperre

So wehren Sie sich gegen einen ungerechtfertigten Abruf einer Bankgarantie

Die Baubranche ist schnelllebig und dynamisch, gleichzeitig geht es (meist) um viel Geld und daher ist das Risiko groß. Vielleicht ist gerade deshalb die unkomplizierte, rasch verfügbare, aber sehr sichere Bankgarantie im Baugewerbe so beliebt. Aber es ist Vorsicht geboten! Man muss rasch handeln, wenn es darum geht, einen unberechtigten Abruf einer Bankgarantie zu verhindern, denn die Auszahlung der Garantiesumme kann binnen weniger Tage erfolgen.

In einer der letzten Ausgaben beschäftigten wir uns mit der rechtsmissbräuchlichen Inanspruchnahme von Bankgarantien. Dieser Beitrag setzt diese Thematik fort und widmet sich nun der konkreten Frage, wie die Auszahlung einer Bankgarantie in der Praxis wirksam verhindert werden kann.

Zum Wesen der Bankgarantie

Bei der Bankgarantie verpflichtet sich eine Bank einen bestimmten Geldbetrag bei Abruf binnen eines kurzen, in der Garantieurkunde festgelegten, Zeitraums (z.B. 3 Tage) an den Begünstigten zu bezahlen. Die Gefahr für den Garantiegeber liegt darin, dass die Bank nicht prüft, ob der durch die Bankgarantie abgesicherte Anspruch tatsächlich besteht. Das muss sie deshalb nicht, weil es im Wesen der Bankgarantie liegt, auf die bloße Behauptung, der Garantiefall sei eingetreten, die Garantiesumme an den Begünstigten auszuzahlen. Einwendungen aus dem Grundgeschäft sind zunächst ausgeschlossen. Durch Rückforderungsklage kann der Garantiegeber binnen einer Frist von drei Jahren im Nachhinein den zu Unrecht abgerufenen Betrag zurückfordern.

Durch diese kurze Frist ist der Garantiegeber gezwungen, zügig zu prüfen, ob die Bankgarantie zu Recht abgerufen wurde. Eine rasche Prüfung kann aber auch die Auszahlung im Vorhinein verhindern. Ist



Mag. Verena Schrödl

im Zeitpunkt der Inanspruchnahme der Bankgarantie eindeutig und klar, dass der Anspruch aus dem Grundverhältnis nicht besteht, kann ein Gericht mittels einstweiliger Verfügung die Auszahlung durch die Bank verhindern. Man spricht in einem solchen Fall von einer rechtsmissbräuchlichen Garantiezählung.

Entscheidend bei dieser Beurteilung ist vor allem der Garantietext, denn die Bank garantiert nicht die Zahlung schlechthin, sondern nur für den Garantiefall. Der Garantietext beschreibt nicht nur die Höhe, sondern auch den Umfang und Inhalt der Bankgarantie – sprich zu welchem Zweck ein Abruf erfolgen darf (z.B. Sicherstellung der Werklohnforderung nach § 1170b ABGB oder Ablöse des Haftrücklasses). Wird eine Bankgarantie für einen anderen Zweck in Anspruch genommen, oder auch für eine noch nicht fällige Forderung, empfiehlt es sich eine einstweilige Verfügung zu beantragen, um eine (vorläufige) Auszahlungssperre zu erwirken.

Verfahrensrechtliches zur einstweiligen Verfügung

Die einstweilige Verfügung (eV) ist unabhängig vom Streitwert beim örtlich zuständigen Bezirksgericht zu beantragen. Wird aber gleichzei-



Dr. Bernhard Kall

tig mit Antrag auf Erlass einer eV eine (Rechtfertigungs-)Klage auf Widerruf des erfolgten Garantieabrufs und Unterlassung eines weiteren, rechtswidrigen Abrufs erhoben, ist je nach Streitwert das Bezirksgericht (bis 15.000 Euro) oder das Landesgericht zuständig. Mittels „paraten“, also sofort verfügbaren Beweismitteln ist im eV Antrag darzulegen, weshalb der Abruf der Bankgarantie rechtsmissbräuchlich erfolgt ist. Das Beweismaß ist im eV Verfahren herabgesetzt, eine Bescheinigung ist ausreichend.

Das Gericht kann auch ohne Anhörung des Gegners über den eV Antrag in Beschlussform entscheiden, wenn eine Anhörung des Gegners den Zweck der eV vereiteln würde. Dies wäre bei sehr kurzen Auszahlungsfristen von wenigen Tagen der Fall, denn bis das Gericht eine Entscheidung trifft, hätte die Bank den Garantiebtrag bereits ausbezahlt. Bei längeren Fristen von beispielsweise 3 Wochen ist dem Gegner die Gelegenheit zu geben, sich zum eV Antrag (gegebenenfalls schriftlich) zu äußern.

Wird der eV Antrag bewilligt, setzt das Bezirksgericht dem Antragssteller im Beschluss eine Frist zur Einbringung der Rechtfertigungsklage, denn das eV Verfahren ist nur ein vorläufiges Verfahren und die Dauer

von Auszahlungssperren ist mit der Entscheidung im Rechtsfertigungsverfahren begrenzt. Im Rechtsfertigungsverfahren wird vom Gericht entschieden, ob der Anspruch aus dem Grundverhältnis besteht oder nicht. Hier ist auch eine Bescheinigung nicht mehr ausreichend, sondern sind Beweise vorzulegen.

Wird dem eV Antrag nicht stattgegeben, kann der Antragssteller binnen 14 Tagen Rekurs gegen den abweisenden Beschluss erheben. Dem Gegner steht zusätzlich zum Rekurs

der Rechtsbehelf des Widerspruchs (ebenso binnen 14 Tagen) offen, wenn die eV ohne seine Anhörung erlassen wurde. Widerspruch und Rekurs können vom Gegner auch kombiniert werden, wobei es empfehlenswert ist, zu beantragen, dass zuerst über den Widerspruch entschieden werden soll. Über den Widerspruch ist mündlich zu verhandeln.

Fazit: Bei Abruf der Bankgarantie ist rasch zu prüfen, ob dieses Recht erfolgt ist. Wenn nicht, kann

die einstweilige Verfügung die Auszahlung an den Begünstigten bis zur endgültigen Entscheidung im Rechtsfertigungsverfahren verhindern. Der Verfahrensaufwand einer eV sollte nicht unterschätzt werden, daher sind im Einzelfall die Chancen und Risiken genau zu prüfen.

**Müller Partner
Rechtsanwälte GmbH**
Tel.: 01/535 8008
E-Mail: office@mplaw.at
www.mplaw.at ■

Jetzt neu! Pflaum F2

Das neue Mineralwolle-Wandpaneel von Pflaum & Söhne

Die Anforderungen im modernen Fassadenbau werden immer anspruchsvoller. Der erste Eindruck soll zeitgemäß und ästhetisch wirken. Die eingesetzten Produkte müssen in puncto Statik, Brandschutztechnik und Wärmedämmung den hohen Erwartungen gerecht werden. Für diesen Bedarf haben wir unser neues Mineralwoll-Paneel entwickelt. Das neue Pflaum F2 Mineralwoll-Paneel verfügt über zahlreiche Vorteile:

- Paneel mit neuer verdeckter Befestigung
- Perfekt in Kombination mit unseren verdeckten PIR-Paneelen einsetzbar, da die Nut-Feder Geometrie mit PIR-Schaum-Paneelen kompatibel ist
- Optisch ist an der Oberfläche kein Unterschied zwischen den beiden Kernwerkstoffen mehr bemerkbar (gleiche Profilierungen bei PIR- und Mineralwoll-Paneelen)
- Keine zusätzlichen Arbeiten bei der Montage zwischen den beiden Paneelen notwendig
- Paneele sind in Stärken von 60 bis 220mm verfügbar
- Nicht brennbares Paneel der Klasse A2-s1, d0 nach EN 13501-1
- Rohdichten in 100, 120 und 140kg/m³

Ihr regionaler Partner im Metalleichtbau

Seit mittlerweile 70 Jahren prägt die Pflaum & Söhne Bausysteme GmbH die Unternehmenslandschaft in Österreich. Als Mitglied der ArcelorMittal Construction Gruppe können wir auch ein umfangreiches Sortiment an Tragschalen, Deckschalen und Kassetten anbieten. Wir sind Pioniere im Bereich der Leichtbau-Verbundelemente mit jahrzehntelanger Erfahrung und unterstützen Sie gerne bei technischen Fragen im Planungsprozess.

Kontaktieren Sie unseren Vertrieb für weitere Informationen und tauchen Sie ein in die Produktwelt der Pflaum Wand- und Dachpaneele. www.pflaum.at ■



Das neue Pflaum F2 Mineralwoll-Paneel verfügt über zahlreiche Vorteile. Es sind keine zusätzlichen Arbeiten bei der Montage zwischen den beiden Paneelen notwendig.



UNI ROLL-tech

Universell einsetzbare First- und Gratrolle

UNI ROLL-tech besteht aus zwei Seitenstreifen aus gefärbtem und profiliertem Aluminium, welche auf der Unterseite mit je einem Streifen Butylkleber versehen wurden und mit einem zentralen, luftdurchlässigen Gewebe aus Polypropylen verbunden sind. Das Gewebe ist wasserundurchlässig (Undurchlässigkeit gegen Wasserinfiltrationen, nicht jedoch gegen Schlagregen).

Ein Spezialkleber und eine, mit einem UV-beständigen Faden gezo-gene Naht, verbinden die einzelnen Komponenten. Der Mittelteil des Gewebes wird durch einen weiteren verstärkten Gewebestreifen ergänzt, welcher eine fachgerechte, einfache, schnelle und langlebige Verlegung ermöglicht.

Unsere Techniker haben das Produkt noch weiter verbessert. Der vorgebogene Rand der beiden Aluminiumstreifen verbessert die mechanische Resistenz des Randbereichs und verhindert, dass sich der Verleger während der Verarbeitung schneiden kann.

Das zentrale Gewebeteil garantiert einen Lüftungsquerschnitt von ca. 300 cm²/lfm. Somit entsteht bei einer Lüftungsebene von 4 bis 8 cm Höhe, ein Venturi-Effekt (Luftstrom).



Die beste Wahl für ein „kühles Dach“ im Sommer und ein trockenes Dach im Winter. Die universell einsetzbare First- und Gratrolle: Wasserdicht – UV-beständig – luftdurchlässig.

Die Vorteile auf einen Blick

Die Profilierung des Aluminiumstreifens: Die beidseitig befestigten profilierten Alustreifen haben eine Abwicklung von +50% bei den Modellen 400 und 370 (d.h. dass für 1ml des Produkts, 1,5ml Aluminiumstreifen verwendet werden) und +40% bei den Modellen 310 und 350. Dies garantiert eine perfekte und langlebige Verlegung und erhöhte Sicherheit gegen das Eindringen von Wasser, auch auf stark strukturierten Dachziegeln, da sich das Produkt perfekt anpasst.

Der Butylkleber: Macht ROLL-tech und die Dachabdeckung zu einer Einheit, und verhindert dabei gleichzeitig das Eindringen von aufsteigendem Wasser, Vögeln und Nagetieren.

Der zentrale Gewebestreifen: Dieser ermöglicht ein schnelles, korrektes und perfektes Verlegen.

Neuheit! Der gebötelte Rand: Dieser verbessert die mechanische Resistenz des Randbereichs und verhindert, dass sich der Verleger während der Verarbeitung verletzt.

UNI ROLL-tech besteht aus zwei Seitenstreifen aus gefärbtem und profiliertem Aluminium, welche auf der Unterseite mit je einem Streifen Butylkleber versehen wurden und mit einem zentralen, luftdurchlässigen Gewebe aus Polypropylen verbunden sind.





Im Bild die Profilierung des Aluminiumstreifens und der Butylkleber.



Im Bild der zentrale Gewebestreifen und der gebürstete Rand.



Im Bild die Sicherheitsnaht und das zentrale Gewebe.

Die Sicherheit: Die Naht zwischen Gewebe und Aluminium ist UV-beständig und garantiert so eine lange Lebensdauer. Das zentrale Gewebe ermöglicht zudem einen maxima-

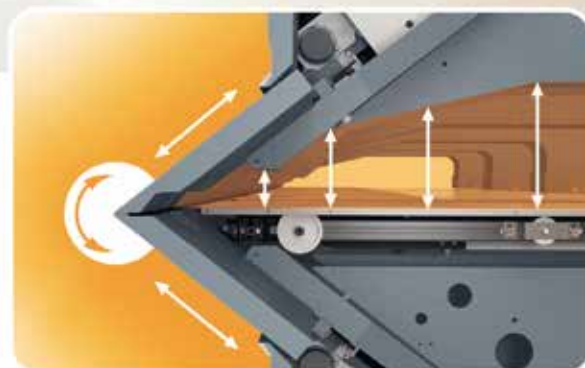
len Luftaustausch bei gleichzeitiger Wasserundurchlässigkeit. Es dient außerdem als Insektenschutz. Mehr Informationen erhalten Interessierte unter www.uni-bausysteme.at.

Ein erfahrenes Team steht Ihnen für eine persönliche oder telefonische Beratung gerne mit Rat und Tat zur Verfügung. Wir freuen uns auf Ihre Kontaktaufnahme. ■

Nutzen Sie den maximalen Freiraum mit der Jorns Doppelbiegemaschine



- › Rückzug der Biegewerkzeuge über 290 mm
- › Freiraum hinter dem Klemmwerkzeug
- › Resultat: eine ausserordentliche Profilvervielfalt



Förderung für Lehrlinge

Weiterbildung wird gefördert: 3.000 Euro pro Lehrling in seiner Lehrzeit

Gut ausgebildete und qualifizierte Fachkräfte sind für die meisten Unternehmen ein wesentlicher Baustein für den wirtschaftlichen Erfolg. Aus- und Weiterbildungsmaßnahmen sind unter anderem Schwerpunkte im Fördersystem für Lehrbetriebe. Die Förderung für zwischen- und überbetriebliche Ausbildungen soll die Firmen motivieren, Bildungsangebote für ihre Lehrlinge in Anspruch zu nehmen, da die Weiterbildung von Lehrlingen die Qualität der Ausbildung steigert.

Neben Weiterbildungen im Rahmen des Berufsbildes werden auch Kurse, die über das Berufsbild hinausgehen, gefördert. Die Maßnahmen müssen aber im Zusammenhang mit dem Lehrberuf stehen. Gefördert werden auch Betriebe, die Lehrlinge zu Vorbereitungskursen auf die Lehrabschlussprüfung (LAP) schicken.

Antrag stellen

Alle Förderungen müssen vom Lehrbetrieb beantragt werden. Der Antrag muss spätestens drei Monate nach dem letzten Kurstag beim Förderreferat der Lehrlingsstelle einlangen. Eine inhaltliche Beschreibung des Kurses ist notwendig, da geprüft werden muss, ob die Maßnahme gefördert werden kann. Betriebe, die abklären wollen, ob ein Kurs gefördert wird, sollten den Antrag sechs bis acht Wochen vor Kursbeginn stellen.

Förderungen für zwischen- und überbetriebliche Ausbildungsmaßnahmen

- Vorgeschriebene und freiwillige Ausbildungsmaßnahmen im Rahmen des jeweiligen Berufsbildes, sowie freiwillige berufsbezogene Zusatzausbildungen, die über das jeweilige Berufsbild hinausgehen: Es werden 75 Prozent der Kurskosten bis maximal 3.000 Euro pro Lehrling über die gesamte Lehrzeit gefördert.



- Bei zwischenbetrieblichen Maßnahmen werden höchstens 80 Euro pro Lehrling und Tag gefördert.
- Für jeden Lehrbetrieb steht ein Fördervolumen von maximal 20.000 Euro pro Kalenderjahr zur Verfügung. Ab 40 Lehrlingen steigt das Volumen um jeweils 2.000 Euro pro zehn Lehrlinge für ein Kalenderjahr.
- Stichtag für die Lehrlingszahl ist jeweils der 31. Dezember des Vorjahres.
- Vorbereitungskurse auf die Lehrabschlussprüfung: Es werden 75 Prozent der Kurskosten bis maximal 500 Euro pro Lehrling über die gesamte Lehrzeit gefördert.
- Für jeden Lehrbetrieb steht ein Fördervolumen von höchstens 5.000 Euro pro Kalenderjahr zur Verfügung.
- Vorbereitungskurse auf die Berufsreifeprüfung: Es wird das Bruttolehrlingseinkommen im Ausmaß der Kurszeiten abgegolten. Die Lehrzeit darf nicht verlängert werden.

Wichtige Voraussetzungen

- Es muss ein aufrechtes Lehrverhältnis bestehen. Ausnahme: beim Vorbereitungskurs auf die Lehrabschlussprüfung können Kurse bis zu sechs Monate nach Ende der Lehrzeit gefördert werden.
- Der Lehrbetrieb muss die vollen Kosten der Ausbildungsmaßnahme tragen.
- Die Ausbildungszeit muss auf die Arbeitszeit des Lehrlings angerechnet werden.
- Inhaltliche Beschreibung, Teilnahme- und Zahlungsbestätigung, sowie die Rechnung sind dem Antrag beizulegen.
- Reine Produktschulungen oder Hobbykurse können nicht gefördert werden.

Antragsformulare, Merkblätter und die Förderrichtlinie finden Sie auf lehre-foerdern.at. Ab sofort können Sie ihre Anträge zur Lehrstellenförderung mit LOS auch digital stellen. Wichtig: Der Antrag muss spätestens 3 Monate nach Kursende beim Förderreferat eingelangt sein. ■

Grüne Wand

Vertikale Nachhaltigkeit im heilklimatischen Kurort

Unweit der steirischen Landeshauptstadt Graz befindet sich der Kurort Laßnitzhöhe. Hier wollte man ein Zeichen für Nachhaltigkeit und Umwelt setzen, weshalb man sich dazu entschied am Gemeindeamt eine „grüne Wand“ zu schaffen. Die Pflanzfläche wurde als hinterlüftetes System direkt in die Oberfläche der Fassade integriert. Man hat sich dabei für ein innovatives System entschieden. Der Wasserverbrauch pro Monat beträgt zwischen 7 und 30 m³ für 105 m² begrünte Fläche. Die Bewässerungszeit funktioniert automatisiert: Mittels internetbasierter Steuerung erkennt das System, ob und wie viel Bewässerung notwendig ist. Das System verfügt zudem über eine automatische Entleerung über die Wintermonate (Magnetventile – Frostsensor).

Zum Einsatz kommt vorwiegend Regenwasser, die Düngung erfolgt ebenfalls automatisch: Dosierung mit Flüssigdünger 0,2%. Seit 2018 ist Laßnitzhöhe um die grüne Wand an deren modernem Gemeindegebäude reicher. Die Erfahrungen sind sehr positiv:

- Aufwertung des optischen Erscheinungsbildes im Zentrum.



Foto: © Julia Zaunschirm

- Die Bepflanzung trägt dazu bei, dass sich die Westseite nicht so stark aufheizt.
- Die vertikale Begrünung im Ort verbessert das Wohlbefinden und das Klima im Ortszentrum und ist eine gute Möglichkeit der Natur etwas zurückzugeben. ■



FORMEL 1: QUALITÄT.
FORMEL 2: INNOVATION.
FORMEL 3: SPASS.
AUCH AN DER ARBEIT.

Im Gespräch mit...

...Joachim Augustin, GF von Filli Stahl und Helmut Flach, GF von Pümpel



Joachim Augustin, Geschäftsführer Filli Stahl | Foto: © Stefan Kobald



Helmut Flach, Geschäftsführer Pümpel | Foto: © Pümpel

Die beiden Firmen Pümpel und Filli Stahl starten eine neue Zusammenarbeit. Welche Vorteile und neue Perspektiven sich daraus ergeben, erzählen die beiden Geschäftsführer Joachim Augustin und Helmut Flach in einem kurzen und exklusiven Interview.

Wie kam es zur Zusammenarbeit zwischen Pümpel und Filli Stahl?

Herr Flach: Die Zusammenarbeit zwischen Pümpel und Filli Stahl startete mit Jänner 2024, der Erstkontakt besteht jedoch schon seit September 2020. Wir haben Filli Stahl als renommierten Anbieter von Produkten für Dachdecker und Spengler sowie FIGO Dach & Fassade und DUOFALZ kennengelernt und sind überzeugt, dass wir die Synergien unserer beiden Unternehmen nutzen können. Wir sehen die Qualität und Vielfalt des gesamten Filli Stahl-Produktprogramms als perfekte Ergänzung zu unserem umfangreichen Dach- und Fassadensortiment, die wir lange gesucht haben.

Herr Augustin: Wir haben 2020 die strategische Entscheidung getroffen, unsere Vertriebsaktivitäten in Westösterreich auszubauen, haben mit dem Aufbau der Dachprofi Niederlassung Tirol 2021 gestartet und diese dann auch im März 2022 eröffnet. In der Tat waren wir auf der Suche nach einem zuverlässigen Partner in Vorarlberg, den wir als nächsten Schritt und in weiterer Folge vom Standort Tirol aus beliefern konnten. Pümpel hat langjährige Erfahrung im Bereich Baustoffe und Bedachung und wir sind froh, diese Partnerschaft eingegangen zu sein, um damit unsere Produkte für Spengler und Dachdecker vor Ort zugänglich machen zu können.

Welche Vorteile sehen Sie durch diese Kooperation für beide Unternehmen?

Herr Flach: Für Pümpel eröffnet diese Zusammenarbeit die Chance, unseren bestehenden Kunden in der Sparte Dach & Fassade zusätzlich hochwertige Produkte von Filli Stahl anzubieten. Die Dachdecker und Spengler in unserer Region profitieren so von einem erweiterten Produktsortiment, das diese vom Lagerstandort Rankweil abholen können bzw. durch unseren hauseigenen Fuhrpark geliefert bekommen.

Herr Augustin: Die Kooperation bringt für Filli Stahl die Möglichkeit, unsere Produkte einem breiteren Markt in Vorarlberg von einem lagerführenden Partner anzubieten. Pümpel hat einen ausgezeichneten Ruf und eine gut etablierte Kundenbasis, was uns ermöglicht, unsere Präsenz in dieser Region zu stärken. Der Vertrieb von Pümpel in der Sparte Dach & Fassade erfolgt ausschließlich an das Gewerbe und ist somit konform zur Vertriebsausrichtung von Filli Stahl. Darüber hinaus sind wir nun österreichweit tätig und können unsere Wachstumsziele vom Bodensee bis zum Neusiedlersee konsequent verfolgen und ausbauen.

Welche spezifischen Produkte von Filli Stahl werden in das Sortiment von Pümpel aufgenommen?

Herr Flach: Wir haben uns entschieden, Produkte für Dachdecker und Spengler, insbesondere das Filli Stahl hauseigene Stahldach FIGO AMADE, Bandbleche in allen Materialvarianten und die dazu passenden Schneeschutz- und Dachentwässerungssysteme ins Programm zu nehmen.

Herr Augustin: Wir freuen uns, dass Pümpel unser gesamtes Spektrum an hochwertigen Produkten für den Bedachungsfachhandel integriert. Das Sortiment von FIGO und DUOFALZ ist speziell auf die Bedürfnisse des Marktes zugeschnitten und wir sind überzeugt, dass sie in Vorarlberg gut aufgenommen werden.

Wie sehen Sie die Zukunft dieser Partnerschaft?

Herr Augustin: Wir sind davon überzeugt, dass diese Partnerschaft langfristig erfolgreich sein wird. Die Expertise von Pümpel im regionalen Markt, kombiniert mit der Qualität unserer Produkte, schafft eine solide Grundlage für eine nachhaltige Zusammenarbeit.

Herr Flach: Genau, wir sehen großes Potenzial in dieser Partnerschaft. Gemeinsam können wir nicht nur den Bedarf der Spengler und Dachdecker in Vorarlberg besser bedienen, sondern auch gemeinsam neue Möglichkeiten für Innovation und Wachstum finden.

Welche Erwartungen haben Sie bezüglich der Marktentwicklung durch diese Kooperation?

Herr Flach: Wir erwarten, dass die Präsenz unserer beiden Unternehmen in Vorarlberg durch unsere Zusammenarbeit gestärkt wird. Unsere Kunden werden von den hochwertigen Produkten profitieren und wir gehen davon aus, dass dies auch Neukunden bringen und zu einer positiven Entwicklung unseres Marktanteils in dieser Region führen wird.

Herr Augustin: Genauso sehen wir das auch. Durch die erweiterte Verfügbarkeit unserer Produkte können wir, gemeinsam mit Pümpel, neue Kundensegmente ansprechen und die Unternehmen in der Region mit Waren versorgen. Wir freuen uns auf die erfolgreiche Zusammenarbeit mit Pümpel und sind überzeugt, dass diese Kooperation für beide Seiten einen Mehrwert bieten wird.

Weitere Informationen finden Sie auf: www.fillistahl.at ■

2. Österreichischer Dachtag

Brandheißes Thema: „PV am Dach – Erfahrungen, Probleme, Lösungen“

Am Donnerstag, den 25. April 2024, findet nach dem großen Erfolg im letzten Jahr nun der „2. Österreichische Dachtag“ in Wien statt. Hochkarätige Experten werden für Fachleute der Dach- und Fassaden-Branche, vor allem Dachdecker, Glaser, Spengler, Bauwerksabdichter und Sachverständige, brandaktuelle und hochinteressante Informationen präsentieren.

Am Vormittag wird eine hochkarätige Expertenrunde, bestehend aus mit dem Thema PV befassten Professionisten, Technikern und Juristen, von aktuellen Praxiserfahrungen und Problemlösungen berichten und wichtige Tipps für den Montage-Alltag geben. Neu am Dachtag wird die umfassende Möglichkeit für die Teilnehmer sein, direkt mit den Vortragenden akute Problemstellungen zu diskutieren.

Der Nachmittag startet mit einem spannenden Vortrag zum Thema Energiemasterplan, über den der WKÖ Energiesonderbeauftragte Siegfried Nagl referiert. Anschließend erhalten Industrie-Partner die Gelegenheit, ihre Varianten von PV am Dach zu präsentieren. Auch hier



Der Dachtag findet heuer am Donnerstag, den 25. April statt. Die Teilnehmer:innen erwartet wieder ein spannendes Programm. | Foto: © E. Hofbauer

gibt es zeitlich die Möglichkeit, mit den Herstellern über die Modelle und den praktischen Einsatz zu diskutieren. Das Programm des 2. Österreichischen Dachtages finden Sie zum Download unter der Webseite: www.spenglerfachjournal.at

Moderiert wird der 2. Österreichische Dachtag in bewährter Weise von Normenexperte Günther Braitner. Im Anschluss an die Vorträge klingt der 2. Österreichische Dach-

tag am Veranstaltungsort aus, um noch offene Fragen mit den Vortragenden in gemütlicher Atmosphäre zu besprechen.

Weitere Informationen

Die Teilnahmegebühr pro Person beträgt 290 Euro (zzgl. 20 % MwSt.). Nähere Infos zu Programm, Vortragenden und Anmeldemöglichkeiten gibt es unter www.dachakademie.com bzw. unter office@dachakademie.com ■

Vom Regen in die Traufe

Wenn vermeintlich kleine Fehler zu großen Schäden werden

Die Traufe: unscheinbar, aber dennoch wichtig. Sie dient zur Wasserableitung und schützt die Dachunterkonstruktion vor Feuchtigkeit. Welche Probleme bei der Ausführung immer wieder vorkommen und wie man diese vermeiden kann, möchte ich in nachfolgendem Fachartikel aufzeigen.

Häufige Ausführungsfehler

Ein nicht selten auftretendes Problem, wenn es um Feuchteintritte beim Falzdach geht, ergibt sich aus dem fehlenden Absenken der Traufe bei flachen Dachneigungen. Hierbei kann es durch den Kapillareffekt zu Schäden an der Dachkonstruktion kommen. Des Weiteren sollte der Umschlag der Traufe nicht zur Gänze geschlossen werden, da es auch hierbei, vor allem bei flachgeneigten Dächern, zu einem Wassereinzug kommen kann. Wird beim Traufenabschluss kein Abstand zum Einhangstreifen einberechnet, kann es vorkommen, dass durch die auftretende Längenänderung die Traufe beschädigt wird. Zusätzlich stellt ein zu weit zurückgeschnittener Traufenabschluss eine weitere Gefahr für ungewollte Feuchteintritte dar, da lediglich eine überlappende Blechverbindung besteht und zusätzlich der Kapillareffekt dadurch begünstigt wird. In Gebieten, in welchen mit höheren Schneelasten

zu rechnen ist, werden häufig zusätzliche Verstärkungsmaßnahmen nicht beachtet. Dies kann nicht nur Feuchteintritte nach sich ziehen, sondern auch zu optischen Beeinträchtigungen führen. Abbildung 1 veranschaulicht, wie durch den erhöhten Schneedruck die Traufe beansprucht wurde.

Mangelnde Ausführung

Doch wie erkennt man eine fehlerhafte Ausführung der Traufe? Dass eine nicht fachgerechte Ausführung vorliegt, bemerkt man in den meisten Fällen erst, wenn bereits Feuchteintritte vorliegen. Eine offensichtliche Folge einer mangelnden Ausführung kann sich z.B. durch Verfärbungen bei vorstehenden Dachvorsprüngen zeigen (siehe Abb. 2). Vermehrte Schmutzablagerungen im Traufenbereich deuten ebenfalls auf eine unsachgemäße Verarbeitung hin, da sich in diesem Bereich Wasser ansammeln kann. Oftmals wird versucht, die Traufenkapillare durch ein horizontal verlegtes Kompriband/Falzdichtband im Traufenbereich zu unterbrechen. Da dieses jedoch durch die Längenänderung abscheuern kann, stellt es keine dauerhafte und adäquate Lösung dar.

Um Feuchteintritte weitestgehend zu vermeiden, sollte die Herstellung der Traufe mit Sorgfalt erfolgen. An



Sachverständiger Christian Frauenthaler

oberster Stelle steht, dass bei einer Dachneigung unter 7° das Traufenbrett in einer Breite von ca. 12cm dementsprechend abgesenkt wird (abhängig von den Materialstärken) und bis unter 25° Dachneigung der Umschlag an der Traufe nicht vollständig geschlossen wird. Des Weiteren sollte der Stehfalzabschluss unabhängig davon, ob eine runde oder eine schräge Ausführung vorliegt, bis auf die Außenkante der Traufe geführt werden, um die meist nur überlappenden Blechverbindungen möglichst gering zu halten. Für schneereiche Gebiete bietet es sich an, einen Verstärkungstreifen aus z.B. 1,5mm verzinktem Stahlblech (Bemessung je nach statischen Erfordernissen) in den Einhangstreifen einzulegen (siehe Abb.



Bild 1



Bild 2

3, Punkt 1). Eine weitere Möglichkeit, um eine Traufenkapillare weitgehend zu vermeiden, besteht darin, den Einhangstreifen wie in Abb. 3, Punkt 2 auszuführen. Dadurch wird das Zurückziehen des Wassers in die Dachkonstruktion vorwiegend unterbrochen. Ein weiterer Benefit dieser Ausführung besteht in der Aufnahme der Längenänderung ohne zusätzlicher Berücksichtigung des Abstandes.

Auch wenn es sich bei der Traufe des Falzdaches um keine komplizierte Angelegenheit handelt, sollte diese dennoch mit Bedacht hergestellt werden. Denn hier können bereits kleine Fehler in der Ausführung zu enormen Folgekosten führen.

Christian Frauenthaler

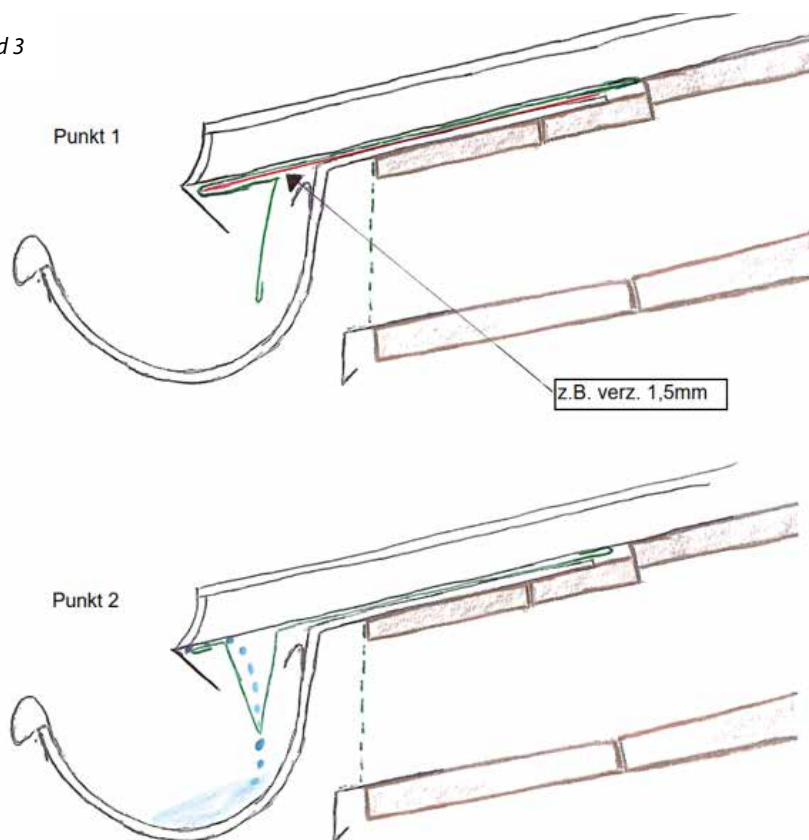
Dachdecker & Spenglermeister

Tel: 0664/5499853

E-Mail: office@sv-frauenthaler.at

www.sv-frauenthaler.at ■

Bild 3



HERSTELLER VON BIEGEMASCHINEN

Strojgradnja SAS ist ein slowenischer Hersteller von Biegemaschinen und Klempnerausstattungen die schon seit mehr als 30 Jahren unter der Leitung des Direktors Stanko Arzenšek produziert werden. In diesem Zeitraum hat sich das Unternehmen mit mehr als 700 hergestellten Biegemaschinen als qualitativer und verlässlicher Hersteller von Klempnermaschinen unter Beweis gestellt.

www.strojgradnja-sas.si

Strojgradnja SAS
Stanko Arzenšek s.p.
Krtince 11c, 3241 Podplat
Slovenia

Elektrisch und exklusiv

Im Test: Der neue Polestar 2 mit Long Range Single Motor

Der Polestar 2 war – als er auf den Markt kam – ein echter Eyecatcher. Das frische und geradlinige Design hat ihm die Blicke gesichert. Unter der Haube gab es jede Menge Power, endlose Kraft, die aber nicht immer mit einer allzu tollen Reichweite überzeugt hat. Jetzt hat man ein Update nachgelegt. Optisch ist er nach wie vor ein echter Hingucker und nun weiß er auch unter der Haube zu überzeugen. Mit Long Range Single Motor leistet der Polestar 2 noch immer mehr als ausreichende 299 PS. Hinzu kommt aber eine Reichweite von bis zu 655 km. Natürlich ist das nur Theorie, doch eines ist gewiss: Mit dem Polestar 2 hat man mit dem Thema Reichweite keine Probleme mehr. Und auch die Ladegeschwindigkeit hat sich deutlich verbessert. In jeder Hinsicht ein tolles Update, wenn man rund 55.000 Euro parat hat. Mit ein paar Extras kratzt man sogar schnell an der 60.000 Euro Marke. Aber er ist es durchaus wert. Fahrdynamik und Reichweite wurden im Polestar 2 gekonnt miteinander vereint. Das Cockpit ist auf das Wesentliche reduziert, qualitativ hochwertig und ansprechend. Die Sitze sind sportlich gestaltet und angenehm. Der Polestar 2 hat sich wirklich verbessert und überzeugt in jeder Sicht. ■



Kompakte E-Power

Der Hyundai Kona ist ein treuer, elektrischer Wegbegleiter

Mit dem neuen Kona hat Hyundai ein gewagtes aber durchaus auch optisches Highlight gesetzt. Für einen kompakten SUV hat man eine mutige Symbiose aus Ecken und Kanten geschaffen und diese in ein stimmiges Gesamtwerk gegossen. Optischer Hingucker sind auch die durchgehenden Lichtbänder an Front- und Heckpartie. Den Hyundai Kona gibt es mit klassischen Motoren aber auch als reinen Elektro, wie dieses Modell. Man wählt aus drei Ausstattungslinien (Smart Line, Trend Line oder Prestige Line) und kann sich darauf verlassen, dass man damit bereits eine sehr umfangreiche Ausstattung an Bord hat. Gerade die Prestige Line lässt absolut keine Wünsche offen und überzeugt mit viel Luxus.

48,4 oder 65,4 kWh Batteriekapazität bietet der Kona. Die große Batterie verspricht eine Reichweite von bis zu 514 km. Natürlich ist das kein ganz realistischer Wert, aber um die 400 km sind durchaus drinnen. Für Vortrieb sorgen 218 PS. Das passt, sorgt aber auch nicht für übertriebene Sportlichkeit. Der Kona Elektro ist vielmehr ein entspannter Cruiser. Die Platzverhältnisse sind gut, man fühlt sich im freundlichen Cockpit gleich wohl. Der Hyundai Kona ist ab rund 45.000 Euro zu haben. Die Prestige Line (65,4 kWh) startet bei rund 55.000 Euro. ■



HyperDrive

Steigern Sie die Produktivität in Ihrer Werkstatt

Sie möchten vom Drei- auf Zwei- oder Einschichtbetrieb umstellen? Mit dem AMS Controls HyperDrive Upgrade können Sie das machen. Die Produktivität Ihres Doppelbiegers erhöht sich beträchtlich - beinahe um 100%. Sie wollen das sehen? Kontaktieren Sie uns und wir zeigen Ihnen ein Vergleichsvideo vor und nach dem Umbau. Sie werden staunen!

Funktion sichern, Wert steigern

AMS Controls GmbH hat es sich zur Aufgabe gemacht, existierende ältere Maschinen funktionstüchtig zu erhalten und dessen Produktivität und Wert zu erhöhen. Wir bieten neue Steuerungen mit Umbau in Ihrer Werkstatt an für:

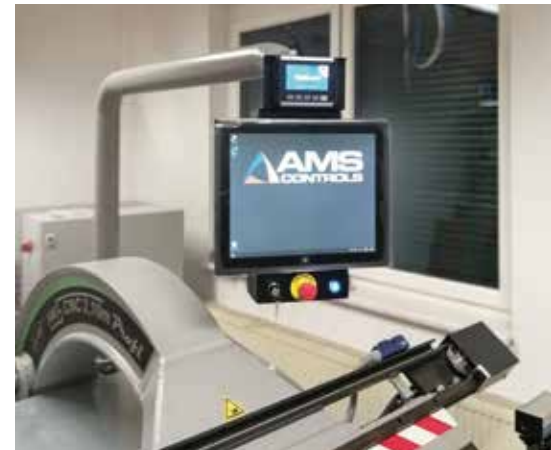
- Schwenkbiegemaschinen, elektrisch und hydraulisch (alle Hersteller): Einfachbieger – Schechtl, Jorns, Thalmann und andere; Doppelbieger – Jorns TwinMatic und andere, große Produktivitätsverbesserung durch neue Steuerung und Hydraulik; EDGE – Profil-Design im Büro und auf der Baustelle, direkte Übernahme durch den Schwenkbieger mit AMS PATH-FINDER Steuerung.
- Blechschneideanlagen von Forstner und von vielen anderen Herstellern: Längs- und Querteilen, mit oder ohne Coil-Lager und Mehrfacheinzug.
- Profilier-Anlagen – alle Hersteller: Stehfalz, Trapezblech, Dachziegel-Design Blech, C/Z Profile, Trockenbau-Profile und viele andere.



Mit dem AMS Controls HYPERDRIVE Steuerungsumbau wird die Produktivität derartiger Doppelbieger verdoppelt.



Neue Steuerungen für Schneideanlagen.



Steuerung für Schwenkbiegemaschinen.

Für Fragen steht Ihnen das AMS Controls Team zur Verfügung. Rufen Sie uns an (T: 0316/68 40 46) oder senden Sie eine Mail gmbh@amscontrols.com. www.amscontrols.com ■

DIE RETROFIT SPEZIALISTEN

EINE KOSTENGÜNSTIGE ALTERNATIVE!

AMS
CONTROLS
GmbH

Wir rüsten Steuerungen
in Ihrer Werkstatt um

- Einfach- und Doppelschwenkbieger
- Blechschneideanlagen
- Profilieranlagen

Fischeraustraße 31/2 | 8051 Graz
+43 (0)316 68 40 46 | gmbh@amscontrols.com
www.amscontrols.com

Das Worahnik Team

Firmenzentrale in Köttlach: Wenn Mitarbeiter an einem Strang ziehen



Stefan Otter gibt als Kundenbetreuer gerne Auskunft über das große Sortiment und Aluminium W.15.



Selina Bauer aus dem Einkauf sorgt engagiert für schnelle Auskünfte und noch schnellere Lieferungen.

Fotos: © Worahnik GmbH (4)

Wenn Spengler und Dachdecker hochwertige Produkte für ihre tägliche Arbeit brauchen, dann fällt ein Name besonders oft: Worahnik Spenglerartikel. Das erfolgreiche Traditionsunternehmen aus Köttlach in Niederösterreich ist seit Jahrzehnten ein zuverlässiger Partner für Handwerker. Besonders auch in den letzten Jahren hat sich das Erfolgsunternehmen laufend weiterentwickelt. Zu den vielen hundert treuen Stammkunden sind im vergangenen Jahr wieder sehr viele neue Kunden dazugekommen, die von den vielen Worahnik-Vorteilen überzeugt werden konnten. Auch was die Infrastruktur anbelangt, hat man sich stets weiterentwickelt. So verfügt man heute über eine hochmoderne Lagerfläche von rund 8.500 m².

Zufriedene Stamm- aber auch Neukunden muss man sich – gerade in der heutigen Zeit – erarbeiten. Und hier punktet Worahnik nicht nur mit hochwertigen Produkten, sondern insbesondere auch mit Zuverlässigkeit und bestem Kundenservice. All das ist natürlich nur mit einem professionellen Team möglich. Und genau auf dieses möchten wir heute einen Blick werfen.

Service und Qualität

Prokuristin Ivona Dziech ist seit fast 18 Jahren bei Worahnik und kennt alle Bereiche wie ihre Westentasche: „Wir können unseren Kund:innen eine breite Produktpalette anbieten. Dazu zählen Bandbleche, Dachentwässerung und Schneeschutz in unterschiedlichen Materialien, Dachfolien und Zubehör, bis hin zu Werkzeugen und Geräten für den täglichen Gebrauch. Unsere erfolgreichste Produktlinie ist Aluminium W.15,

welches wir in 12 Standardfarben anbieten. Aluminium W.15 punktet nicht nur mit edler, matter Optik und einer identen Oberfläche von Rinne, Rohr und Bandblech, sondern auch mit Langlebigkeit, Farbbeständigkeit sowie Kratzfestigkeit.“

Auch Stefan Otter, seit über 5 Jahren Kundenbetreuer bei Worahnik, sieht die top Qualität als wesentlichen Erfolgsfaktor: „Was unsere Kund:innen zudem schätzen, ist das große Sortiment an Spenglerartikeln. Wir bieten Rinnen von ganz klein bis ganz groß, also von Dimension 20 bis 50, Rohre in den Dimensionen 60 bis 150, ein großes Sortiment an Vierkantrinnen in allen Standardfarben und auch Spenglerartikel und Bandbleche in Sonderfarben. Und das volle Sortiment in allen gängigen Metallen von A wie Aluminium bis Z wie Zink.“

Neben einer umfangreichen Auswahl steht bei Worahnik natürlich die Qualität im Vordergrund. Zur Fertigung und Weiterentwicklung unserer Worahnik-Markenprodukte haben wir in der Firma KJG einen kompetenten Partner gefunden, mit dem uns seit fast 30 Jahren eine erfolgreiche Partnerschaft verbindet. Und die Zusammenarbeit klappt perfekt, wie Selina Bauer, Sachbearbeiterin im Einkauf und seit über 3 Jahren bei Worahnik, ausführt: „Egal ob es um Informationen um die Lieferzeiten oder die Lieferungen selbst geht, die Mitarbeiter bei KJG sind so wie wir, ständig bemüht, die schnellstmögliche und beste Information für unsere Kunden bereit zu haben. Dass die Lieferungen prompt und vollständig bei uns eintreffen, ist dabei eine Selbstverständlichkeit und erklärt auch die kurzen Lieferzeiten, die wir unseren Kunden anbieten können.“



Gerhard Karlinger als Lagerleiter zeichnet für die zuverlässige Belieferung der Kunden verantwortlich.



Richard Hofstätter freut sich als junger Außendienst-Mitarbeiter auf viele interessante Gespräche.

Verfügbarkeit und Logistik

„Wir haben unsere Zentrale in Köttlach in den letzten Jahren erweitert und umfangreich modernisiert. Die Lagerkapazitäten wurden verdreifacht und somit die Möglichkeit, viel größere Mengen zu puffern, um für jeden Kundenbedarf sofort lieferfähig zu sein. Unser Anspruch ist es, gerade in diesen dynamischen Zeiten, ein starker und zuverlässiger Partner zu sein. Unsere Kund:innen können sich stets auf uns verlassen“, erzählt Ivona Dziech.

Gerhard Karlinger ist Lagerleiter und seit 8 Jahren bei Worahnik: „Täglich verlassen bis zu sechs LKWs unsere Hallen in Köttlach. Hinzu kommen tägliche Lieferungen an unsere Filialen in Wien und in Graz, die wir kurzfristig mit allen Produkten versorgen. Auch für die Kunden aus der Region haben wir den passenden Abholservice: Wenn beispielsweise ein Spengler aus dem Nachbarort anruft und Ware bestellt, kann er eigentlich gleich losfahren. Die Produkte sind dann schon in unserem Abholbereich fertig vorbereitet und können sofort aufgeladen werden. Wir wissen, dass unsere Kund:innen viel zu tun haben, daher möchten wir sie schnell und kompetent bedienen.“

Und Ivona Dziech ergänzt: „Auch unser Spengler-Express>>, das täglich schnelle Worahnik-Lieferservice für den Raum Wien und den Raum Graz ist ein voller Erfolg und wird von unseren Kund:innen sehr gut angenommen. Der Spengler und Dachdecker kann sich darauf verlassen, dass er die Ware schnell und zuverlässig bekommt. All das ist möglich, weil unsere Lager immer bestens gefüllt sind.“

Der Kunde im Mittelpunkt

„Neben dem Produktangebot sind es besonders auch unsere langjährigen Mitarbeiter, die unsere Produkte bestens kennen und optimal auf die Bedürfnisse unse-

rer Kund:innen eingehen, und das persönlich, flexibel und vor allem kundenorientiert. Einige unserer Kundenbetreuer sind schon über 25 Jahre im Betrieb tätig und finden auch bei individuellen Anforderungen stets die beste Lösung“, sagt Ivona Dziech, der auch der persönliche Kontakt und Austausch mit den Kunden ein ganz besonderes Anliegen ist.

Für Kundenbetreuer Stefan Otter sind die Produktvorteile, die er bieten kann, von besonderer Bedeutung: „Für viele Spengler ist Aluminium W.15 die erste Wahl, sowohl beim Bandlech wie auch bei der Dachentwässerung. Für mich bedeutet das, dass ich meinen Kunden ein hochmodernes Produkt anbieten kann, und das große Interesse daran wird mir tagtäglich bestätigt.“

Richard Hofstätter ein junger Außendienstmitarbeiter, ist erst seit einigen Monaten bei Worahnik: „Der persönliche Kontakt steht bei Worahnik im Mittelpunkt, das ist genau das, was ich gesucht habe. Ich bin stolz, Teil dieses Teams zu sein und täglich interessante Kunden zu treffen, die oft schon in dritter Generation Worahnik-Kunden sind.“

Das Beste am Dach

Hochwertige Produkte und eine top Verfügbarkeit, das sind die Grundlagen für den Erfolg von Worahnik. Aber es sind im besonderen Maße die motivierten Mitarbeiter, die daraus einen zuverlässigen Partner für Österreichs Spengler und Dachdecker machen. Egal in welchen Firmenbereich man auch schaut, das Team von Worahnik ist immer bemüht, die Wünsche und Anforderungen ihrer Kunden zu erfüllen, und das mit hoher Zuverlässigkeit und einer sichtbaren Freude an der Arbeit.

Worahnik. Das Beste am Dach.
www.worahnik.at ■

Haftrücklassbetrag...

...versus Sicherstellungsbetrag – ein aktueller Fall

Werkverträge sehen in der Regel bei vereinbarten Abschlagszahlungen bis zur Fertigstellung des Werks einen Deckungsrücklass (Einbehalt des Auftraggebers) vor, der nach Fertigstellung für die Dauer der vereinbarten Gewährleistungsfrist in einen betraglich geringeren Haftrücklass umgewandelt wird. Zudem ist oft vereinbart, dass der Werkunternehmer den Bareinbehalt des Auftraggebers für den Haftrücklass gegen Legung einer Bankgarantie ablösen kann und so den gesamten Schlussrechnungsbetrag ausbezahlt erhält.

Auftraggeber legen nicht selten das vereinbarte Recht zum Einbehalt des Haftrücklassbetrages dahingehend aus, dass der Werkunternehmer nach Legung der Schlussrechnung und Bezahlung des Schlussrechnungsbetrages unter Abzug des Haftrücklassbetrages keinen Anspruch auf zusätzliche Sicherstellung gemäß § 1170b ABGB mehr hat und demzufolge die Sicherstellungsobliegenheit des Werkbestellers erlischt. Diese Fehleinschätzung kann dem Werkbesteller mitunter teuer zu stehen kommen!

In der Entscheidung 3 Ob 28/23y hatte der Oberste Gerichtshof darüber zu urteilen, ob der Werkbesteller ein Begehren des Werkunternehmers auf Beibringung einer Sicherstellung nach § 1170b ABGB in der Höhe des noch nicht bezahlten Haftrück-

lassbetrages unter Hinweis auf den vertraglich vereinbarten Einbehalt für die Dauer der Gewährleistung abwenden kann. Konkret einigten sich die Vertragsparteien nach anfänglichen Abrechnungsdifferenzen auf den Schlussrechnungsbetrag sowie die Höhe des Haftrücklassbetrages. Als der Werkbesteller die vom Werkunternehmer beigebrachte Haftrücklassgarantie zur Ablöse des Haftrücklasses aus formalen Gründen nicht akzeptierte, forderte der Werkunternehmer unter Hinweis auf § 1170b ABGB die Beibringung einer Sicherstellungsgarantie durch den Werkbesteller in der Höhe des Haftrücklassbetrages. Diesem Verlangen kam der Werkbesteller nicht innerhalb der vorgeschriebenen Frist nach, weshalb der Werkunternehmer unter Nachfristsetzung zur Beibringung der Sicherstellungsgarantie die Aufhebung des Werkvertrages erklärte.

Gemäß § 1170b ABGB kann der Unternehmer eines Bauwerks, einer Außenanlage zu einem Bauwerk oder eines Teils hiervon vom Besteller ab Vertragsabschluss für das noch ausstehende Entgelt eine Sicherstellung bis zur Höhe eines Fünftels des vereinbarten Entgelts, bei Verträgen, die innerhalb von drei Monaten zu erfüllen sind, aber bis zur Höhe von zwei Fünfteln des vereinbarten Entgelts verlangen. Dieses Recht kann vertraglich nicht abbedungen wer-



Foto: © INTERFOTO

„Die aktuelle Entscheidung des Höchstgerichts bedeutet für die Praxis, dass Werkunternehmer ihr gesetzlich zwingendes Sicherstellungsbegehren solange gegenüber dem Auftraggeber geltend machen können, solange sie nicht den gesamten Werklohn bezahlt erhalten haben, immer beschränkt auf den restlich noch aushaftenden Werklohn“, erklärt Rechtsanwalt Mag. Wilfried Opetnik.

den. Eine vom Werkunternehmer geforderte Sicherstellung ist vom Werkbesteller binnen angemessener Frist beizubringen, bei nicht fristgerechter bzw. nicht gehöriger Beibringung der Sicherstellung kann der Werkunternehmer unter Setzung einer Nachfrist die Vertragsaufhebung erklären. Die Obliegenheit des Werkbestellers, eine Sicherstellung beizubringen, wird bereits mit dem Vertragsabschluss begründet und besteht nach ständiger Rechtsprechung bis zur vollständigen Bezahlung des Werklohns. Selbst bei mangelhafter Bauleistung steht dem Werkunternehmer das Recht zu, Sicherstellung zu begehren.

Der Werkbesteller kann daher einem Begehren auf Sicherstellung weder entgegenhalten, dass das Gewerk

Auftraggeber sind gut beraten, berechnete Sicherstellungsbegehren gegenüber den Werkunternehmern zu erfüllen, weil sonst die Vertragsaufhebung und damit einhergehend die Nichtfertigstellung des Gewerks samt Verlust von Gewährleistungsansprüchen droht.



mit Mängeln behaftet ist, noch dass ein Haftrücklassbetrag vereinbart ist. Solange das Entgelt (Werklohn) noch nicht vollständig bezahlt ist, hat der Werkunternehmer einen gesetzlich zwingenden Anspruch auf Beibringung einer Sicherstellung durch den Werkbesteller, dies bis zur maximalen Höhe des noch offenen Honoraranspruches.

Als Sicherstellung sind laut Gesetz nur Bargeld, Bareinlagen, Sparsbücher, Bankgarantien oder Versicherungen vorgesehen, also Sicherstellungsmittel, die einen Befriedigungsfonds darstellen, auf den unmittelbar zugegriffen werden kann. Weiters ist zu berücksichtigen, dass die Vereinbarung eines Haftrücklassbetrages auf Parteiendisposition be-

ruht, während der Sicherstellungsanspruch gemäß § 1170b ABGB gesetzlich zwingend ist und nicht abbedungen werden kann. Daher entschied der Oberste Gerichtshof, dass das Begehren des Werkunternehmers auf Beibringung der Sicherstellung in Höhe des vereinbarten Haftrücklassbetrages berechtigt war und damit auch die erklärte Vertragsaufhebung aufgrund nicht ordnungsgemäßer Beibringung der geforderten Sicherstellung.

Diese bemerkenswerte Entscheidung des Höchstgerichts bedeutet für die Praxis, dass Werkunternehmer ihr gesetzlich zwingendes Sicherstellungsbegehren solange gegenüber dem Auftraggeber geltend machen können, solange sie nicht

den gesamten Werklohn bezahlt erhalten haben, immer beschränkt auf den restlich noch aushaftenden Werklohn. Auftraggeber sind gut beraten, berechnete Sicherstellungsbegehren (in zutreffender Höhe) gegenüber den Werkunternehmern zu erfüllen, weil sonst die Vertragsaufhebung und damit einhergehend die Nichtfertigstellung des Gewerks samt Verlust von Gewährleistungsansprüchen droht.

Mag. Wilfried Opetnik

Auf baurechtliche Fragen spezialisierter Rechtsanwalt bei:
Pflaum Karlberger Wiener Opetnik Rechtsanwälte
Tel.: 01/587 63 68
E-Mail: pkp@pkp-law.at
www.pkp-law.at ■

Z-Kalk[®] Kalkulationsapp

Auch in diesem Jahr gibt es wieder viele Neuerungen

Seit bereits über 30 Jahren erstellen und vertreiben wir Software für die Gewerke Dachdecker, Spengler, Schwarzdecker, Bauwerksabdichter und Zimmermeister. Wir freuen uns, Ihnen auch 2024 neue und innovative Produkte für unsere Kalkulationssoftware Z-Kalk[®] 64Bit präsentieren zu dürfen. Den Baustellenplaner als App für Android und Apple haben wir erfolgreich, in Zusammenarbeit mit unseren Kunden, weiterentwickelt. Unsere Kalkulationssoftware Z-Kalk[®] 64Bit eignet sich für normale Ausschreibungen (KV) aber auch für Ausschreibungen nach ÖNORM (DTN/DTA oder ONLV). Erstellen Sie Aufmaße nach ÖNORM A2114 und senden die Rechnung als ONRE an Ihre Kunden.

Wir haben unser Team mit Markus Schevcig erweitert und sind dadurch für Sie noch besser unterwegs. Zusätzlich bieten wir exklusiv die Leistungskataloge der Firma Löffler in unserer Software:

- Z-Kalk[®] 64Bit - Bauspenglerkatalog (ca. 10.000 Positionen)
- Bauwerksabdichterkatalog (ca. 60.000 Positionen)

Lassen Sie sich von unseren Produkten überzeugen und vereinbaren Sie noch heute einen Präsentationstermin über Fernwartung oder vor Ort.

Österreichweit für Sie da:
Graz - Wien - Wörgl - Reutte
www.zechner.cc ■



Ing. Alfred Zechner



Tiroler Landesinnung lädt...

...zum Tag der Tiroler Dachdecker, Glaser und Spengler

Die Tiroler Landesinnung lädt ihre Mitglieder am 1. März zum Tag der Dachdecker, Glaser und Spengler ins Salzlager Hall. Mehr als 200 Teilnehmer werden erwartet, die sich auf hohem Niveau fortbilden und bei den Fachausstellern über die neuesten Produkte und Trends informieren können. Das hochkarätige Programm bietet eine Mischung aus Fachvorträgen, Ausstellergesprächen und geselligem Beisammensein. Gleich eingangs wird der aktuelle Photovoltaikanlagen-Boom thematisiert, wo Werner Linhart das Wichtigste für alle drei Berufsgruppen zusammenfasst. Er gibt auch einen Ausblick auf kommende Normen, Schneeschutz sowie die aktuelle Problematik bei diffusionsoffenen Unterdeckbahnen im Unterdach.

Über die neue Schneelastnorm und deren Auswirkungen auf die Praxis klärt Meteorologe Michael Winkler auf. Der Gerichtssachverständige Martin Waldhart referiert über Schadensfälle, während Richter Manfred Pick Einblicke in lehrreiche und teils unterhaltsame Gerichtsurteile gibt. Über die aktuellen Herausforderungen in der Lehrlingsausbildung informieren die Lehrlingswarte der drei Berufe. Schließlich findet der Bundeslehrlingswettbewerb der Dachdecker, Glaser und Spengler im Herbst in Innsbruck statt. „Der Tag der Dachdecker, Glaser und Spengler bietet die perfekte Möglichkeit, um sich fachlich auf den neuesten Stand zu bringen – und



Laden zum „Tag der Dachdecker, Glaser und Spengler“ ins Salzlager Hall in Tirol: Dachdecker-Berufsgruppensprecher Hannes Stöckholzer, BIM Walter Stackler, Christoph Hofmann (WK Tirol), LIM Thomas Senn und Innungsgeschäftsführer Matthias Marth.
Foto: © Michael Brunner/conkreative

das geballt an einem halben Tag in einem tollen Ambiente“, rührt Tirols Landesinnungsmeister Mst. Thomas Senn die Werbetrommel. ■

Unglaubliche Power

Der Ford Mustang Mach-E GT spielt mit 487 PS

Der Ford Mustang Mach-E GT hat die schnellste Beschleunigung aller Ford Mustang Modelle in Europa. Wussten Sie das? In 4,4 Sekunden geht es auf Tempo 100. Dabei schieben 860 Nm maximales Drehmoment schier brachial nach vorne. Dank Allradantrieb bleibt die Leistung auch auf der Straße – meistens zumindest, denn der GT ist ein Biest, das es zu bändigen gilt. Optisch wurde der GT verfeinert und kommt jetzt noch sportlicher und kräftiger daher. Ein Leckerbissen sind auch die schnittigen Felgen und die dahinter unübersehbare Brembo Bremsanlage. Sie sorgt für eine beeindruckende Verzögerung und hält den Mustang bei Bedarf souverän im Zaum. Die inneren Werte überzeugen ebenfalls. Sportsitze und ein stylisches Cockpit lassen Freude aufkommen. Auch die Platzverhältnisse sind gut und reichen für den nächsten Urlaub mit der Familie. Laden wird dabei sicher von Zeit zu Zeit notwendig. Bis zu 490 km sind es laut Werk. 350 km gehen sich aber ohne Probleme aus. Jetzt braucht man nur noch 79.900 Euro, dann ist man mit dabei. ■



Zusammen in die Zukunft

Machacek, LZS und Polsterer gehen gemeinsamen Weg



Im Bild v.l.n.r.: Johann Theermann, Kurt Menhofer, Markus Dietach und Alexander Menhofer.

Der erfolgreiche Welser Baustoffspezialist MACHACEK und das renommierte Dachziegelwerk Polsterer sowie die LZS Gruppe starten eine erfolgversprechende Partnerschaft. Diese Kooperation markiert einen bedeutenden Schritt in die Zukunft. Die herausragende Logistik von Kurt und Alexander Menhofer, gepaart mit der jahrzehntelangen Erfahrung sowie dem fundierten Knowhow des Dämm- und Baustoffhändlers, bringen mehr Flexibilität und noch besseres Service. Als Teil der fortlaufenden Weiterentwicklung zur Stärkung der Zusammenarbeit mit seinen Kunden ist dies bereits der zweite Dachziegel Auslieferungsstandort, welcher von Machacek übernommen wurde. Bereits vor drei Jahren wurde ein Lager im oberösterreichischen Breitenschützing in die Geschäftstätigkeit integriert.

Diese Vereinigung macht es möglich, eine noch breitere Palette an hochwertigen Baustoffen gemeinsam mit der bewährten Lieferkompetenz der Firma Polsterer anzubieten. Die Bereitstellung einer prompten, gewissenhaften und ter-

mingerechten Logistikabwicklung ist ein täglicher Auftrag. So kann Machacek noch gezielter mithelfen, die wachsenden Anforderungen an die Handwerksbetriebe in vollem Umfang zu erfüllen.

Sortiment

Der neue Standort in Leobersdorf ist mit hochwertigen Produkten vom bayrischen Premium Dachziegelproduzenten ERLUS sowie mit Betondachsteinen der Exklusivmarke TERRAN, welche eine bemerkenswerte Garantieleistung von 50 Jahren bietet, bestückt. Ergänzt wird das Sortiment zukünftig durch die komplette Auswahl aller gängigen Flachdach, Hochbau und Photovoltaik Qualitätsprodukte des Machacek Sortiments.

Ein starkes Team

Um seinen Kunden den gewohnten hervorragenden Service zu gewährleisten, wurde das gesamte bestehende Leobersdorfer Dachziegel-Team rund um Martin Kickingner übernommen. Zusätzlich wird die von Johann Theermann geführte Mannschaft von Christian Wein-

happl im Außendienst sowie Steildachverkaufsleiter Dietmar Derflinger unterstützt. Komplettiert wird das Team in den nächsten Wochen von einem weiteren Steildachexperten, der durch seine jahrelange Erfahrung die Kompetenz nochmals erhöht.

„Bruno Machacek GmbH & Co KG steht für Qualität, Flexibilität, besten Service und die Extrameile. Kundenzufriedenheit hat oberste Priorität. Aus diesem Grund freut es uns besonders, dass uns in Leobersdorf ein perfekt abgestimmtes Team mit einem enormen Wissen zur Verfügung steht“, so Geschäftsführer Markus Dietach.

Gebündelte Kraft in Leobersdorf!
Kontaktieren Sie uns!

Bruno Machacek Gesellschaft mbH & Co KG

Ziegelofengasse 12
2544 Leobersdorf
Tel.: 02256/94100
E-Mail: leobersdorf@machacek.at
Öffnungszeiten:
Mo-Do 7-16 / Fr 7-12
www.machacek.at ■

Was sagen Sie dazu?

Statements aus den Bundesländern zu aktuell spannenden Fragen

Foto: © Weinwurm Fotografie



Alexander Eppler, Wien

Wir haben einen Blick in die Bundesländer geworfen und den Landesinnungsmeistern drei interessante Fragen gestellt:

1. **Welche Ziele haben Sie sich als Landesinnung für das Jahr 2024 gesetzt?**
2. **Welche Chancen aber auch Herausforderungen erwarten Sie für die Branche in diesem Jahr?**
3. **Der Fachkräftemangel ist österreichweit ein großes Thema. Wie sehen Sie die Lage in Ihrem Bundesland und welche Schritte setzen Sie, um dem Fachkräfte- und Nachwuchskräftemangel entgegenzuwirken?**

Alexander Eppler, Wien

Zu Frage 1: Eine unserer wichtigsten Aufgaben wird nach wie vor sein, Kolleginnen und Kollegen zu motivieren, Lehrlinge aufzunehmen und engagiert auszubilden. Eine Möglichkeit sowohl für interessierte Betriebe als auch motivierte junge Menschen ist unser neu aufgelegtes Lehrlingscasting für angehende Dachdecker, Glaser und Spengler Ende Februar in Wien. Darüber hin-



Helmut Schabauer, Steiermark

aus werden wir – wie immer – aktuelle Themen der Betriebe – von Photovoltaik über BUAK-Entscheidungen, Entwicklungen zum Thema Unterdachbahnen, ... – zeitnah an die Kollegen:innen kommunizieren, um sie in ihrem Arbeitsalltag zu unterstützen. Freilich sind diese Themen natürlich nicht auf Wien alleine beschränkt und werden daher auch österreichweit behandelt.

Zu Frage 2: Die Chancen und Herausforderungen liegen knapp beieinander: Geschäftsfelder werden sich verlagern, die Entwicklung in Sachen PV (Anlage, Montage) schreitet mit großen Schritten voran. Aber auch die Sanierung von schadhafte Dächern durch unsachgemäß von selbsternannten „Solarteuren“ errichteten PV-Anlagen kompensieren im besten Fall die bereits festzustellenden Rückgänge im Einfamilien-Hausbau. Aber gerade das Thema PV ist brandaktuell und wird am diesjährigen „2. Österreichischen Dachtag“ in Wien (Infos unter www.dachakademie.com) umfassend und gewerkeübergreifend behandelt.

Zu Frage 3: Die Lage ist in unserem Bundesland Wien und in unserer Branche generell – wie überall – gleich: Nämlich zu wenige qualitativ



Othmar Berner, Oberösterreich

entsprechende und motivierte Bewerber bzw. Interessenten. Deshalb haben wir uns als Landesinnung Wien, wie schon erwähnt, dazu entschlossen – nach mehrjähriger Pause – das Lehrlingscasting für potenzielle Dachdecker-, Glaser- und Spenglerlehrlinge heuer wieder zu veranstalten. Bereits im Vorfeld und beim Casting wird die bundesweite Image-Kampagne „Ich mach das“ integriert, um diese gemeinsame Marke auch nachhaltig zu stärken.

Helmut Schabauer, Steiermark

Zu Frage 1: Meine Fachgruppe der Dachdecker-Glaser-Spengler bestmöglich zu vertreten. Zudem möchten wir vermehrte Treffen mit der Next Generation organisieren, um die Jugend noch mehr einzubinden und mit ihnen Themenschwerpunkte zu erarbeiten, welche dann in Arbeitsgruppen umgesetzt werden.

Zu Frage 2: Das Thema Dachwartung ist neben PV-Anlagenmontagen auf Dächern, Chance aber auch Herausforderung.

Zu Frage 3: Das ist ein österreichweites Problem! Es gibt verschiedene Institutionen, die teilweise auch gefördert werden bzw. sind. Nur leider ist das alles zu wenig. Aus mei-

ner Sicht müsste das Schulsystem überarbeitet und geändert werden und der Stellenwert von Gewerbe und Handwerk muss wieder wertgeschätzt werden. Mit der Lehrlingskampagne „Ich mach das“ wurde von der Landesinnung Steiermark eine Lehrlingskampagne ins Leben gerufen, welche auf den Social Media Kanälen sehr stark besucht wird und hoffentlich den ein oder anderen Lehrling zur Lehre begeistert.

Othmar Berner, Oberösterreich

Zu Frage 1: Wir haben in diesem Jahr einiges geplant: Die Forcierung der neuen Ausbildungsschiene „Dach- und Fassadenakademie“ in Kooperation mit der Bauakademie. Vorbereitungskurse für die Lehrabschlussprüfung der Dachdecker und Spengler – durch eine Förderung ist diese für den Lehrling kostenlos. Durchführung des Landeslehrlingswettbewerbes der Dachdecker und Spengler 2024. Ein breites Angebot an von der Landesinnung geförderten Aus- und Weiterbildungen zu branchenspezifischen Themen für Geschäftsführer und Mitarbeiter in Bezug auf die aktuelle Marktsituation. Zudem haben wir auch zwei interessante Kampagnen gestartet: „Lebe dein Talent die Lehre“ und die „Impulskampagne Bauen 2024“. Außerdem gibt es heuer wieder den Dach- und Fassadentag 2024 sowie die Glaserakademie – zwei Fachveranstaltungen zu aktuellen Themen. Ebenfalls wieder stattfinden wird die erfolgreiche Seminarreihe „Schutz vor Absturz für Dachdecker, Glaser und Spengler“ in der Höhenwerkstatt GmbH. Zudem beteiligen wir uns an der Messe Jugend und Beruf 2024 in Wels und am OÖ Handwerkspreis 2024.

Zu Frage 2: Wir sind ein verlässlicher Partner gegenüber unseren Mitgliedsbetrieben und Auftraggebern und stehen den Eltern unserer Lehrlinge unterstützend zur Seite. Wir bieten unseren Lehrlingen Berufe mit hohen Zukunftschancen und vor allem eine stabile Beschäftigung.

Zu Frage 3: Lehrlinge sind als künftige Facharbeiter die Profis von mor-



Roman Moosbrugger, Vorarlberg

gen und somit die Zukunft unserer Branche. Mit unserer neuen Werbekampagne der Dachdecker, Glaser und Spengler „du machst es komplett“ machen wir es komplett und sichern hiermit, die Zukunft für unsere Branche.

Roman Moosbrugger, Vorarlberg

Zu Frage 1: Am Ziel einer offenen und ehrlichen Interessensvertretung für unsere Mitglieder wird und soll sich auch 2024 nichts ändern. Der Wunsch, dass die Mitglieder noch näher zusammenrücken, wäre für mich ein großer Gewinn. Ich denke, und das war immer ein großes Thema in Vorarlberg, nur zusammen können wir viel bewegen und erreichen. Das Miteinander und nicht Gegeneinander sollte mehr gepflegt werden. Hierzu benötigt es jedes einzelne Mitglied. Dabei sollten Vorurteile und Intoleranz abgebaut und Vertrauen aufgebaut werden. Das Zauberwort dazu heißt, miteinander reden, denn gesagt ist nicht gehört, gehört ist nicht verstanden, verstanden ist nicht einverstanden.

Zu Frage 2: Ich gehe davon aus, dass wir durch die Flexibilität unseres Berufs gut durch die in allen Medien schwarzgeredete Baukrise kommen. Dafür verantwortlich ist natürlich auch jeder selbst und seine Einstellung. Was wir nicht vergessen sollten ist, unsere Augen für neue Geschäftsfelder offen zu halten. Und hier gibt es einige die wir als Profi der Gebäudehülle nützen könnten!



Thomas Senn, Tirol

Gefordert ist die Politik. Anstatt alles schön zu reden wäre es an der Zeit einzusehen, dass nur durch die Wirtschaft Wohlstand in einem Land sichergestellt werden kann.

Zu Frage 3: Gegen den Fachkräftemangel kann nur mit Ausbildung entgegengewirkt werden. Das Wort Fachkräftemangel sollte vielleicht durch Arbeitermangel ersetzt werden. Diesen Mangel kann jedoch nur die Politik ändern, indem sie endlich den Mut hat Maßnahmen zu setzen, damit sich Arbeit wieder lohnt und nicht bei Bequemlichkeit in Österreich alles vom Himmel fällt. Leider befindet sich Österreich aber auf dem Weg eines Förderungsstaates. Dazu müsste der Mut der Politiker mit deren Periodendenken geändert werden. Wir als Fachgruppe können lediglich die Ausbildung gestalten, dafür benötigen wir aber motivierten Nachwuchs, deren Eltern die Wichtigkeit einer Lehre und nicht nur einer schulischen Ausbildung verstanden haben.

Thomas Senn, Tirol

Zu Frage 1: Die Lehrlingsausbildung ist der Schlüssel zum Erfolg unseres Berufsstandes. Deshalb gilt ihr unsere volle Aufmerksamkeit. Im Herbst dürfen wir den Bundeslehrlingswettbewerb der Spengler in Innsbruck ausrichten, wo wir Österreichs besten Spenglerlehrlingen einen tollen Rahmen bieten möchten. Darauf freue ich mich ganz besonders. Und dann gilt es noch, ein



Jürgen Grassel, Burgenland

schlagkräftiges Team für die Wirtschaftskammerwahlen im Frühjahr 2025 zusammenzustellen. Damit wir für den Spenglerberuf auch in den kommenden Jahren viel weiterbringen.

Zu Frage 2: Natürlich spüren wir den Rückgang der Bautätigkeit, vielfach bedingt durch Finanzierungsprobleme aufgrund des gestiegenen Zinsniveaus und der sehr strengen Kreditvergabekriterien in Österreich. Dazu kommen hohe Materialpreise und steigende Löhne. Trotzdem ist die aktuelle Nachfrage und Auftragslage erfreulich, wie ich aus zahlreichen Gesprächen vernommen habe. Zumindest scheint sie besser zu sein, als noch zu Jahresende befürchtet. Wir werden heuer zwar das Niveau von 2023 eher nicht erreichen, dennoch sollten wir das Jahr mit positiver Energie bestreiten. Der Photovoltaik-Boom bietet auch für uns Spengler ein umfassendes Betätigungsfeld und auch bei Sanierungen und Reparaturen sehe ich einen großen Bedarf.

Zu Frage 3: Das ist für mich das größte Zukunftsthema. Da hilft kein Jammern, sondern alle Spenglerbetriebe sind gefordert, die Ärmel hochzukrempeln, junge Leute für unseren tollen Beruf zu begeistern und Lehrlinge auszubilden. Hier geht schon viel in die richtige Richtung. Doch wenn ich sehe, wie manche Lehrlinge zur Lehrabschlussprüfung antreten, dann gibt es mitunter



Friedrich Sillipp, Niederösterreich

durchaus noch viel Potential. Wenn wir es nicht einmal schaffen, die Burschen und Mädchen richtig auszubilden, die uns ihr Vertrauen geschenkt haben, dann brauchen wir uns auch nicht wundern. Generell bin ich überzeugt, dass wenn man etwas reinsteckt, dann kommt auch etwas dabei raus. Das sehen wir bei den Lehrlingswettbewerben, wo wir Tiroler im Vorjahr den ersten und dritten Platz beim Bundeslehrlingswettbewerb erreichen konnten. Es ist uns aber auch gelungen, acht junge Meister für die Mitarbeit in der Lehrabschlussprüfungskommission und beim Vorbereitungskurs zum Spenglermeister zu gewinnen. Als „Senior“ darf ich sagen, dass ich vom Einsatz und dem Niveau der Burschen begeistert bin.

Jürgen Grassel, Burgenland

Zu Frage 1: Wir als Landesinnung machen mit 20 Teilnehmern eine zweitägige Fachexkursion zur Dach und Holz nach Stuttgart. Wir möchten außerdem die Mitgliedsbetriebe bezüglich der neuen Normen ständig informieren. Die neue Meister- und Lehrabschlussprüfungsordnung in Zusammenarbeit mit Bundesinnung, IBW und WIFI soll bestmöglich umgesetzt werden. Außerdem werden wir Betriebsbesuche im Frühjahr machen, um mit Mitgliedsbetrieben vor Ort zu sprechen. Werbung für unsere Branche und das Handwerk wird von uns ebenfalls gemacht, damit der Bevölkerung bewusst wird, wie wichtig



Wolfgang Ebner, Salzburg

auch in Zukunft geeignete Facharbeiter sind.

Zu Frage 2: Aufgrund der aufgestockten Förderung für thermische Sanierungen, werden sich die Anfragen für die Sanierung der Gebäudehülle, im Vergleich zu den beiden vergangenen Jahren wieder erhöhen und somit die rückläufige Anzahl an Neubauten abfedern. Aufgrund des VwGH Urteils für Dacheindeckungen mit Blechplatten, wird es für reine Spenglereibetriebe sicher eine Herausforderung geben. Es ist nämlich zu prüfen, ob ein Arbeitnehmer mehr als 50% seiner Tätigkeiten, hierzu zählen auch Abdichtungsarbeiten, als BUAG pflichtige Arbeiten durchführt.

Zu Frage 3: Leider ist es nach wie vor ein sehr großes Thema. Beinahe jeder Betrieb ist auf der Suche nach geeigneten Facharbeitern, Lehrlingen sowie Fach Helfern! Solange seitens der Bevölkerung kein Umdenken entsteht und nach wie vor nahezu jedes Kind eine Matura machen muss, wird sich die Lage mittelfristig kaum verbessern. Wir versuchen seit über einem Jahr mit einer Lehrlingsinitiative, unseren Beruf den Kindern im Alter zwischen 13 und 15 Jahren direkt in den Schulen vorzustellen. Leider war es aber auch von Schulen mehrmals nicht erwünscht, Vorträge zur Vorstellung unseres Handwerks abzuhalten. Mit dem neuen bundesweiten Werbeslogan „ICH MACH DAS“ wurde aber der richtige Weg

Foto: © Tanja Wagner

Foto: © Landesinnung Salzburg / Veigl

eingeschlagen. Damit wird in sozialen Medien geworben und wir verwenden es auch in den Schulen bei Vorträgen.

Friedrich Sillipp, Niederösterreich

Zu Frage 1: Als Interessensvertretung für unsere Mitglieder ist es mir ein Anliegen, unsere Kolleginnen und Kollegen zu informieren und zu unterstützen. Sei es mit der kostenlosen Beistellung von einem gerichtlich beeideten Ombudsmann in Streitfällen, oder über die Informationen per Newsletter von den neuesten Entwicklungen und Entscheidungen, die unsere Branche betreffen.

Zu Frage 2: Die Herausforderung für unsere Branche wird in der Rückläufigkeit der Aufträge im Neubau sein. Die Chancen sehe ich in der Flexibilität unserer Mitglieder, bezogen auf die Sanierung von Dächern und in der Entwicklung in Sachen Montage von Solar- und PV-Anlagen auf Dächern.

Zu Frage 3: Der Fachkräftemangel ist auch in Niederösterreich ein Thema und es ist eine Challenge für unsere Betriebe, qualitativ gute Arbeiter zu finden. Bezüglich Nachwuchskräftemangel beteiligen wir uns auch an der bundesweiten Image-Kampagne „ICH MACH DAS“, um Jugendliche für unsere Berufe zu motivieren.

Wolfgang Ebner, Salzburg

Zu Frage 1: Wir möchten in diesem Jahr unsere positive Lehrlingswerbung weiterführen. Mit Stammtischen wollen wir den Austausch unter den Firmen zu fördern.

Außerdem möchten wir die Firmen motivieren, Zusendungen der Landesinnung mehr anzunehmen und unter anderem das von der Landesinnung zur Verfügung gestellte ÖNormen-Paket zu nutzen.

Zu Frage 2: In der Zukunft wird sich der Aufgabenbereich verändern. Weniger Neubauten sowie Privataufträge werden hier zu einem Um-

denken führen. Das ein Dach gewartet werden muss, war in der Vergangenheit kein Thema. Ich glaube, dass man hier aber eine gute Möglichkeit hat, Geld zu verdienen. Durch eine gute Wartung und Beratung wird es auch möglich sein, Neueindeckungen zu kreieren. Die momentane Situation des freien Gewerbes Photovoltaikanlagen zu montieren, wird auf längere Zeit – in Bezug auf Schäden bei den bestehenden Dacheindeckungen – ein großer Auftraggeber werden.

Zu Frage 3: Wie bei Frage eins, zählt hier die Lehrlingswerbung. In weiterer Folge sollte man auch den Zugang zu dem Beruf in der Ausbildung erleichtern, zum Beispiel für lernschwache Jugendliche. Auch für Ausländer muss der Zugang erleichtert werden. Solange die Fachschulen ihr Aufnahmelevel immer weiter herunterschrauben, um Lehrerstellen zu sichern, werden wir es immer schwerer haben, Jugendliche für das Handwerk zu motivieren. ■

FIGO
DACH & FASSADE

SANIERT
mit FIGO



Wenn alles schiefgeht

Ein aktueller Fall zur Bauwerksabdichtung

Das Rahmengeschehen zum gegenständlichen Schaden! Das Objekt ist in der Errichtungsphase befindlich und der endgefertigte SV soll den Istzustand der ausgeführten Arbeiten bewerten, da mit dem Generalunternehmer diverse Probleme aufgetreten sind bzw. Unstimmigkeit über verschiedene Ausführungsdetails herrscht. Am gegenständlichen Objekt liegen Balkone und Terrassen vor, welche mit einem Nurglasgeländer ausgeführt werden. Es kommt unterhalb der Nurglasgeländerendstücke und/oder Nahtbereiche zu Nässeschäden. Der Glasschuh für das Nurglasgeländer ist aus Edelstahl hergestellt und innenseitig an die Abdichtung mittels Flüssigkunststoff angeschlossen. Der Flüssigkunststoff löst sich vom unbehandelten Edelstahl (wurde nicht aufgeraut) bereits ab.

Ferner ist der Glasschuh am Übergang zu den Fassadenenden völlig offen – auch in den Naht- und Stoßbereichen. Weiters endet der Glasschuh im Bereich Vorderkante der Wärmedämmverbundfassade, das Abdichtungssystem läuft hier jedoch hinter die Fassade samt Hochzug. Der Abdichtungshochzug beträgt hier nur 5,0cm an der Wand und im Bereich der Dämmungsdicke

zwischen Ende des Glasschuhs und dem Wandbildner ist das Abdichtungssystem völlig offen und hier lediglich das WDVS eingesetzt. Dies führt zwangsweise zu einer Wassereinleitung in den Baukörper darunter.

Es ist aus technischer Sicht festzuhalten, dass ein Nurglasgeländer jedenfalls so zu planen ist, dass die Bauwerksabdichtung voll funktionsfähig ausgeführt werden kann. Das Montieren des Glasschuhs auf der Rohbetondecke und das Anschließen der Abdichtung innenseitig, führt zwangsweise dazu, dass der Glasschuh damit zu einem Teil des Dichtsystems der Terrasse und/oder der Flachdachabdichtung mutiert. Dafür ist er in diesem System jedoch dem Grunde nach nicht dauerhaft tauglich geeignet, sofern nicht besondere Planungsmaßnahmen dahingehend gesetzt werden.

Die Stöße des Glasschuhs laufen üblicherweise stumpf aneinander – auch die Außen- und Inneneckbereiche. Das Glas wird hier in den Glasschuh eingesetzt und mit einer dauerelastischen Fuge verschlossen. Sofern sich diese Fuge löst, ist Wassereinleitung in den Glasschuh unvermeidbar und die Wasservertei-



Sachverständiger Wolfgang Past

lung innerhalb des Glasschuhs auch bis zu den jeweiligen Enden. Von hier entwässert das Wasser zwangsweise in die Baukonstruktion.

Bei derartigen Konstruktionen ist daher angezeigt, dass der informierte Professionist zwingend seiner Prüf- und Warnpflicht nach ÖN B 2110 nachkommen und darauf hinweisen muss, dass der bloße Anschluss der Feuchtigkeitsabdichtung an derartigen Glasschuhkonstruktionen nicht dauerhaft dicht funktionieren kann.

Es sind daher besondere Planungsmaßnahmen erforderlich, um das Abdichtungssystem z.B. unterhalb des Glasschuhs bis zum Außenrandbereich der Fassade durchführen zu können. Der Glasschuh passt allenfalls aufgeständert auf einer Tragkonstruktion, welche z.B. mit Flüssigkunststoff in das Abdichtungssystem eingebunden werden kann. Die Undichtheit des Glasschuhs ist danach unwesentlich, da unterhalb des Glasschuhs die vollfunktionstaugliche Bauwerksabdichtung vorhanden ist.

Zudem ist in solchen Fällen auch der Planer heranzuziehen, da entsprechende Detailumplanungen erforderlich werden, bzw. auch dies grundsätzlich eine Planungsfrage



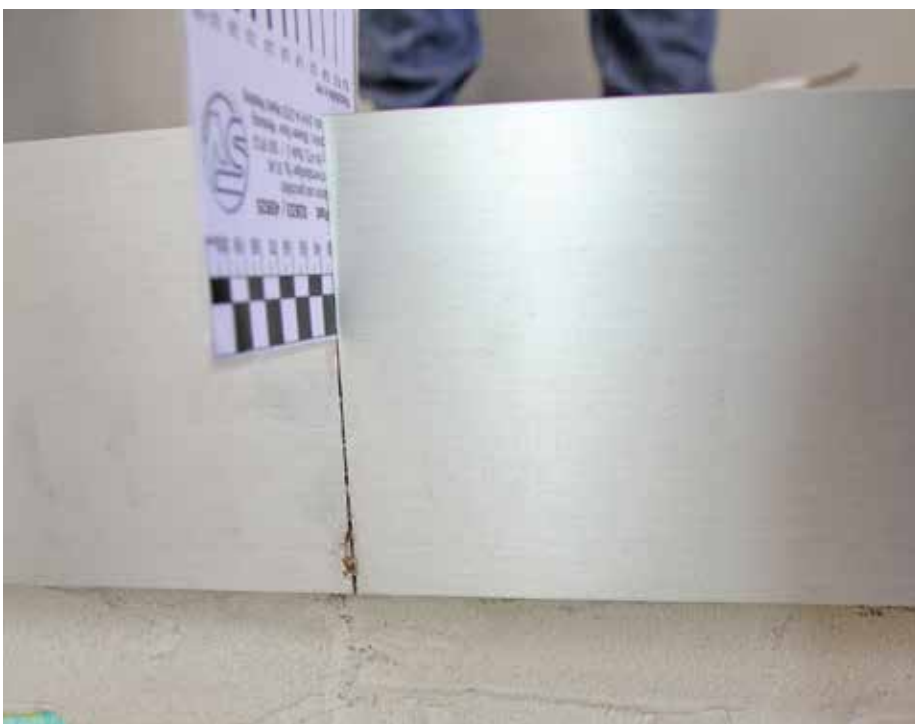


des Generalplaners darstellt und nicht eine Planungsfrage des Bauwerksabdichters. Der Bauwerksabdichter ist lediglich dazu angehalten, seiner Prüf- und Warnpflicht nachzukommen und auf die Umstände hinzuweisen, dass das Gewerk misslingen wird, wenn hier keine Änderungen erfolgen. Dies muss konsequent abgehandelt werden. Der Verbesserungsvorschlag, in schriftlicher Form, seitens des ausführenden Unternehmens muss lediglich so lauten, dass die Bauwerksabdichtung unter dem Glasschuh sach- und fachgerecht hindurchgeführt werden kann, inkl. der Einbindung der Halterungen des Glasschuhs punktuell sinngemäß wie Stehereinfassungen etc. Die entsprechende

Detailplanung ist an befugter Stelle vorzunehmen und nicht durch den Abdichter. Der endgefertigte SV hat in den letzten Jahren zahlreiche derartige Schadenfälle erfassen müssen und es ist offensichtlich von der Planungsseite hier keinerlei Bewusstsein vorhanden, dass dies in der Form dauerhaft üblich und gebrauchstauglich nicht funktionieren kann. Daher ist angezeigt, dass die Abdichtungsprofessionisten entsprechend sensibilisiert werden und darauf hinweisen sollen/müssen.

Wolfgang Past

Allgemein beeideter und gerichtlich zertifizierter Sachverständiger
E-Mail: sv@past.at
www.past.at ■



DAUERHAFTER
SCHUTZ
DER
BAUSUBSTANZ
VOR NÄSSE
UND FEUCHTIGKEIT.



Sie lassen sich ganzjährig bei bis zu -5°C verarbeiten und schützen die Bausubstanz dauerhaft vor Nässe und Feuchtigkeit. Unsere Systeme haften auf fast allen Untergründen und eignen sich für einfache, detailreiche und komplizierte Baukonstruktionen. Projekte realisieren wir dabei immer im erfolgreichen Zusammenspiel aus Planern, geschulten Verarbeitungsbetrieben und unseren hochwertigen Produkten. Das heißt für uns: Gemeinsam gelöst.

TONALITY®: neue Paneele

Die vorgehängte und hinterlüftete Keramik-Fassade geliefert von Fritsche

Regen, Sturm, Hitze, Kälte – Fassaden von Gebäuden sind über viele Jahre hinweg extremen Belastungen ausgesetzt. Umso wichtiger ist es, dass sie diesen über einen langen Zeitraum ohne Qualitätsverlust standhalten. So entsteht kein Wartungsaufwand und Folgekosten werden vermieden. Ob Neubau oder Sanierung, Einfamilienhaus oder Kindergarten: Die neuartigen Paneele eignen sich für kleine und große Fassadenflächen in verschiedenen Baubereichen. Dazu zählt insbesondere die Holzständerbauweise.

Das Fassadensystem kann ohne Zusatzaufwand auf die Holztragkonstruktion befestigt werden. So lassen sich designorientierte Holzhausfassaden mit natürlicher Ausstrahlung errichten, die bei unverändertem Aussehen und gleichbleibenden Materialeigenschaften völlig wartungsfrei und lebenslang witterungsbeständig sind – ein wichtiges Plus gegenüber herkömmlichen Holzbekleidungen. Das Naturprodukt Keramik – Made in Germany – fördert zudem das ganzheitliche ökologische Bauen von morgen.

Fassaden Komplettanbieter

Das Unternehmen Julius Fritsche GmbH ist der Komplettanbieter für hinterlüftete Fassaden und Glasfassaden. Der Kunde erhält bei Fritsche sozusagen das Rundum-sorglos-Paket – von der Beratung bis zur Nachbetreuung. Dazu erhält er natürlich alle Systemkomponenten wie Unterkonstruktion, Dämmplatten, Befestigungsmaterial und natürlich die Fassadenplatten (Faserzementplatten, Aluminium-Verbundplatten, HPL-Schichtpressstoffplatten) aller namhaften Hersteller, inklusive Bearbeitungen. Zudem bekommen Unternehmer:innen alles, was man für den Bereich der Glasfassaden benötigt.

Nähere Informationen erhalten Sie online: www.fritsche.eu.com ■



Das neue Fassadensystem TONALITY® kann ohne Zusatzaufwand auf die Holztragkonstruktion befestigt werden.



Mit TONALITY® lassen sich designorientierte Holzhausfassaden mit natürlicher Ausstrahlung errichten.



Mehr Netto

Begünstigungen für Zulagen und Zuschläge

Eine erfreuliche Neuerung gibt es bei der Auszahlung von Überstunden. Bislang gab es eine Begünstigung für die 50%igen Zuschläge der ersten 10 Überstunden im Monat. Seit Beginn des Jahres sind die Zuschläge der ersten 18 Überstunden im Monat begünstigt. Genauer gesagt, sind in den Jahren 2024 sowie 2025 die bis zu 50%igen Zuschläge der ersten 18 Überstunden im Monat bzw. maximal 200 Euro steuerfrei.

Bei einem Bruttobezug in Höhe von 3.500 Euro pro Monat sowie einer 38,5 Stunden Woche und 18 geleisteten 50%igen Überstunden würde sich folgender Freibetrag ergeben:

Bruttobezug: 3.500 Euro / Stundenanzahl je Monat: 167 = Lohn je Stunde: 20,96 Euro * Anzahl der Überstunden: 18 = Überstundengrundentgelt: 377,28 Euro + 50%iger Zuschlag: 188,64 Euro = Überstundenentgelt (brutto): 565,92 Euro

Da der 50%ige Zuschlag für die 18 Überstunden unter 200 Euro liegt, ist der gesamte Überstundenzuschlag in Höhe von 188,64 steuerfrei. Neben der Erhöhung des Freibetrages bei den Überstundenzuschlägen bis zu 50% gibt es ab 2024 noch weitere Verbesserungen im Bereich Zulagen und Zuschläge. Schmutz-, Erschwernis- und Gefahrenzulagen sowie Zuschläge für Sonntags-, Feiertags- und Nachtarbeit und mit



Steuerberater Mag. Kandlhofer

diesen Arbeiten zusammenhängende Überstundenzuschläge sind ab 2024 insgesamt bis 400 Euro monatlich steuerfrei. Bislang konnten in diesem Bereich 360 Euro steuerfrei belassen werden. Liegt die Normalarbeitszeit aufgrund der betrieblichen Erfordernisse überwiegend in der Zeit von 19 Uhr bis 7 Uhr, erhöht sich der Freibetrag um 50% auf 600 Euro monatlich.

Da es sich um beträchtliche Steuerersparnisse handelt, ist das Vorliegen der Voraussetzungen entsprechend zu dokumentieren, um eine etwaige Streichung der Steuerfreiheit bei einer Prüfung zu vermeiden.

Kapas Steuerberatung GmbH

Tel.: 03172/37 80-0

E-Mail: office@kapas.at

www.kapas.at ■



SitaVasant / SitaVasant Double Flache Lösung. Hohe Leistung im Doppelpack.

- + Zur Hauptentwässerung oder kombinierten Haupt-/Notentwässerung
- + Als Set für den einfachen Einbau
- + In Kombination mit einem Übergangsstück für den Anschluss an das Fallrohr
- + Mit Wunschanschlussmanschette

Sitaleicht. Jetzt online erleben: sita-bauelemente.de

Traditionelle Bauart...

...modern interpretiert – bei diesem Einfamilienhaus in der Schweiz

Im Appenzellerland (Schweiz) haben Häuser mit Schindelfassaden Tradition. Von dieser Bauart haben sich die Architekten bei einem neuen Einfamilienhaus inspirieren lassen und rhombus-förmige Edelstahlplatten gewählt.

Der Neubau in Appenzell beeindruckt mit einem attraktiven, schuppenartigen Erscheinungsbild. Mit der Umsetzung dieser modern interpretierten Schindelfassade beauftragt war die Scheiwiller Bedachungen-Spenglerei-Sanitär AG aus Niederbüren. Spenglermeister und Geschäftsführer Armin Scheiwiler berichtet: „Die Fassadenfläche des neuen Einfamilienhauses besteht aus 6800 Edelstahl-Wandrauten. Dieses Material hält über Generationen und muss nicht speziell gewartet werden. Dies ist ein wesentlicher Vorteil gegenüber Holzschindeln, die bereits nach einigen Jahren verwittern.“

Standort, Bau und Positionierung

Das Haus liegt auf einer langen und engen Parzelle und es befindet sich wie ein Streifen zwischen der

Straße und den Feldern. Aufgrund der Grenzabstände und wegen der Richtung der Hauptaussicht und der Höhendifferenz des ursprünglichen Terrainverlaufes, erstreckt sich das Gebäude auf der Nord-Süd-Achse ähnlich wie ein Schiff auf einer Klippe. Neben der eher außergewöhnlichen Fassade fällt das Objekt auch durch seine einzigartige Gebäudeform auf. Die Südfassade ist leicht geknickt, sodass die Eigentümer einen wunderbaren Panoramablick auf den Kamor, den Hohen Kasten sowie auf die Alp Sigel genießen können.

Attraktive Gebäudehülle

Architektin Ilenia Ferrarese von Marty Design Haus hat das Fassaden-Konzept wie folgt erklärt und beschrieben: „Die traditionellen Appenzeller Häuser mit den kennzeichnenden Schindelfassaden stellen eine reiche Inspirationsquelle für die Fassadengestaltung des Hauses dar. Die rhombus-förmigen Fassadenplatten und die gesamte Metallverkleidung bilden eine moderne Umsetzung der traditionellen, silbergrauen, verwitterten

Holzschindel-Fassaden, welche in sehr charakteristischen Mustern in der Region Appenzell immer wieder vorkommen.

Neben der lokalen Bautradition diente auch ein zeitgenössischer Bau als Inspirationsquelle: Die von Gigon/Guyer entworfene Fassade des Kunstmuseums Appenzell war zusätzlich Input für den Gestaltfindungsprozess: Die Materialsprache und Gebäudeform erinnern auch hier an die Berggipfel und sie bilden ein Vis-a-Vis zum Alpsteinmassiv und dessen Gipfeln.

Das Bergpanorama und die Landschaft waren bereits zu Beginn des Entwurfes Themen, die den Bauherren sehr am Herzen lagen und so umgesetzt wurden. Interessant und bemerkenswert ist, dass die Authentizität der gewählten Materialien mit Eiche, Terazzo-Belägen und Glasmosaik auch in der Innenarchitektur konsequent gesucht und umgesetzt wurde.

Ausführung

Vom Spengler wurden 260 Quadratmeter Wandfläche mit Rauten



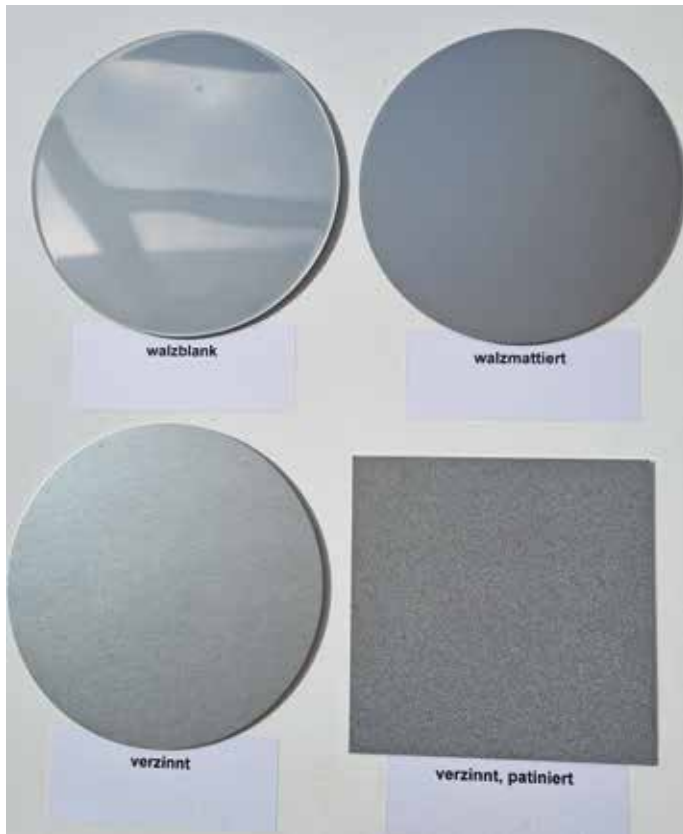
bekleidet. Zudem wurde das Dach mit demselben Werkstoff in Doppelstehfalztechnik bedeckt. Äußerst anspruchsvoll war die Einteilung der Rauten. Ziel war, was auch weitgehend gelungen ist, dass sich diese mit den gleichen Schräglinien und gleicher Flucht über die vielen Gebäudekanten hinaus weiterziehen. Die schönen Accessoires im Garten, der Design-Brunnen, der Design-Sonnenschirm und die Spielwiese mit Kinderattraktionen runden das architektonisch gelungene Bild des schönen Einfamilienhauses ab.

Die Charaktereigenschaften „Monolith“, „durchgehende Hautbekleidung vom Dach bis zum Gebäudefuss“, „Einhalten der Appenzeller Fassadentradition“ sind konkret verfolgt worden und sind klar ersichtlich. Die gewählte kleinformatige Raute, diagonal verlegt, verleiht der Fassade und dem Haus eine große Lebendigkeit. Die Fabrikations- und Einhängelösung der Rauten mit 5 mm Ausladung führt zu einem durchgehenden Schattenwurf, der je Licht- und Sonnenstrahl sehr unterschiedlich wirkt. Die Flucht der Linien über das ganze Gebäude einzuhalten ist dem Spengler sehr gut gelungen. Der Bau ist stimmig und passt perfekt in die Landschaft. Gratulation zur professionellen Ausführung. ■



Es ist nicht alles Gold...

...was glänzt – Die Blendwirkung von Oberflächen



Oberflächenausführungen von Edelstahl. | Fotos: © Aperam (3)

Wer hat noch nicht davon gehört oder gelesen? Eine PV-Anlage soll entfernt werden, weil der Nachbar sich unzumutbar stark geblendet fühlt. In den meisten Fällen entscheidet dann das Gericht. Kolleg:innen berichten von Schäden an Dämmschichten, wenn von anderen Bauteilen reflektiertes Sonnenlicht zu punktuell sehr hohen Temperaturen auf der Abdichtungsebene führt. Im Luftfahrtverkehr darf die Flugsicherheit nicht durch Blendungen von Dachaufbauten oder Dacheindeckungen beeinträchtigt werden. Ein Risiko von Sonnenlichtblendungen kann genauso für den Eisenbahn- und Straßenverkehr bestehen.

Geht von einem Bauteil eine unzulässige Gefahr für Verkehrsteilnehmer aus, kann die Angelegenheit schnell unangenehm werden. Also Vorsicht beim Einsatz von reflektierenden Oberflächen.

Doch Reflexion ist nicht gleich Reflexion. Zwischen sichtbarem Sonnenlicht und dem unsichtbaren Teil der solaren Strahlung ist zu unterscheiden. Solare Reflexion ist hilfreich, weil damit die sommerliche Überhitzung unserer Städte reduziert werden kann. Oberflächen mit hohen solaren Reflexionswerten (SRI) sind aber nur dann eine gute Wahl, wenn die Reflexion des sichtbaren



Unterschiede im Reflexionsverhalten von Edelstahl.

Lichtes gestreut und so die Blendwirkung reduziert wird. Wenn Blendungen Probleme verursachen, kann ein Blendgutachten gerichtlich oder behördlich gefordert werden. Im Blendgutachten wird festgestellt, ob eine Blendwirkung für den Verkehr gefährlich und für Anrainer unzumutbar ist. Blendgutachter bieten auch die Möglichkeit ein Projekt vor der Errichtung durch ein Blendgutachten abzusichern, um damit spätere Klagen von Anrainern oder Verkehrsbetrieben zu vermeiden. Im Blendgutachten können Empfehlungen für blendreduzierte Maßnahmen abgegeben werden. Bei Edelstahloberflächen beispielsweise gibt es wesentliche Unterschiede im Streulichtverhalten der Oberflächenstrukturierung. Wird eine Edelstahloberfläche walzmattiert, kann diese einen größeren Streuwinkel und damit eine deutlich geringere Blendwirkung aufweisen, als eine glatte, walzblanken Oberfläche.

Was kann man als Verarbeiter tun?

Augen auf bei der Materialbestellung! Ein Edelstahlmaterial ist immer eine Kombination aus Werkstoff und Oberflächenausführung. Die etablierten europäischen Hersteller bieten für den Bedachungsbereich spezielle matte Oberflächen ausführungen an, die über dem walzblanken Industriestandard liegen. Der Mehrpreis

für diese Bedachungsqualitäten ergibt sich aus den zusätzlichen Bearbeitungsschritten, hat aber seinen Wert, wenn dadurch später auftretende Probleme vermieden werden. Eine sehr gute Wahl sind matt mustergewalzte Edelstähle, bei denen die Oberflächen zusätzlich mit aufgerauten Walzen (Musterwalzen) behandelt werden. Dabei wird die Oberflächenstruktur der Walze homogen und gleichmäßig in die Edelstahloberfläche eingeprägt. Ein weiteres etabliertes Verfahren ist die elektrolytische Verzinnung. Die Verzinnung mildert den natürlichen Glanz von Edelstahl, erleichtert das Weichlöten und bildet mit der Zeit eine mattgraue Oberfläche.

Eine fertig ausgebildete Patina weist das geringste Reflexionsrisiko auf. Walzblanke Oberflächen hingegen werden eingesetzt, wenn die höhere Reflexion ausdrücklich erwünscht oder eine weitere Oberflächenbearbeitung vorgesehen ist. Grundsätzlich sind diese Sorten aber glatter und reflektieren stärker als matt mustergewalzte oder verzinnete Oberflächen.

Fazit

Dem Spenglerhandwerk stehen Bedachungsedelstähle in matt mustergewalzte oder verzinneter Oberflächen-ausführung zur Verfügung. Es gibt gute Gründe bei der Bestellung von Edelstahl auf diese Bedachungsqualitäten zu setzen. Weitere Informationen erhalten Sie online unter www.uginox.com ■



Walzblanke Oberfläche versus matt mustergewalzte Struktur.



Innovationen
für sicheres Bauen



Die neuen Dachabsturzicherungen

- einfacher Aufbau
- geringstes Gewicht durch Alu
- freie Dachfläche
- mit Treppenturm oder Rollgerüst

www.tobler-ag.com

Bauen im Extremen

Die Schwarzensteinhütte auf 3.026 Metern



Fotos: © Oliver Jaist (4)



Inmitten eines durch Felsformationen geprägten Terrains in den Südtiroler Alpen, ganz nah an der österreichischen Grenze, strotzt seit 2017 die auf knapp über 3.000 Metern gelegene neue Schwarzensteinhütte dem rauen Wetter und ergänzt das atemberaubende Gipfelpanorama. Diese Herberge in den Zillertaler Alpen hat jedoch eine weitaus längere Geschichte als das, was ihr Äußeres vermuten lässt. Bereits 1894 wurde nämlich die erste Schwarzensteinhütte vom Deutschen Alpenverein eröffnet und von diesem geführt. Nach dem Ersten Weltkrieg ging sie in den Besitz von Italien über. In der Zwischenkriegszeit verwaahlte das Schutzhaus und konnte erst im Jahr 1948 wieder öffnen. Seit der Jahrtausendwende ist die „Autonome Provinz Bozen“ Eigentümer des Objekts, welches von Frau Margit Ainhauser betrieben wird. Die Schwarzensteinhütte bietet demnach seit 130 Jahren Wanderern und Bergsteigern einen Zufluchtsort, um zu nächtigen, sich zu stärken und den wunderschönen Ausblick zu genießen.

Mit dem Projekt neue Schwarzensteinhütte ist den Architekten Bachmann + Stifter ein ganz besonderes Meisterstück gelungen. Sie belegten im von der Regierung ausgeschriebenen Planungswettbewerb den ersten Platz und wurden deshalb mit dem Abbruch und Wiederaufbau der Schwarzensteinhütte beauftragt. Leider war ein Abbruch aufgrund der auftauenden Permafrostböden, welche statisch-geologische Probleme mit sich zogen, unvermeidbar. Nichtsdestotrotz erstrahlt der Neubau mit seiner vorpatinierten Kupfer-Verbundblechfassade in vollem Glanz. Auf den ersten Blick mag das Objekt, mit der Grundform eines unregelmäßigen Sechsecks, wie ein Fremdkörper in der Gegend wirken

und doch fügt es sich bei genauerer Betrachtung harmonisch in die Gegend ein. Spätestens als sich mit der Zeit die kupfern glänzende Fassade durch die geplante Patina veränderte, wurde die Schwarzensteinhütte zu einem festen Bestandteil der umgebenden Felsformationen. Das Projekt überzeugt mit seinem skulpturalen und innovativen Ansatz und beeindruckt durch die charaktervolle „felsblockartige“ Form.

Schon im Entwurf wurde die umwerfende Aussicht, welche man vom Bauplatz aus genießen kann, zum Thema gemacht. Der Terrassenbereich und ein breites Fensterband im Erdgeschoss standen von Beginn an fest. Die neue Schutzhütte erstreckt sich über drei oberirdische und zwei unterirdische Geschosse. Auf Eingangsniveau befindet sich die Küche samt Essbereich und in den darüberliegenden Stockwerken ist Platz für ungefähr 50 Übernachtungsgäste und den Wohnraum der Betreiber. Im Untergrund sind die Trockenräume, Duschen, Toiletten, Lagerräume und der Technikraum zu finden. Die gesamte, Richtung Südwest geneigte Dachfläche wurde flächendeckend mit Kollektoren ausgestattet, um eine autarke Stromerzeugung und Warmwasseraufbereitung zu gewährleisten.

Bis auf die erd- beziehungsweise in diesem Fall felsberührenden Gebäudeteile und den brandschutztechnischen Kern aus Stahlbetonfertigteilen wurde das Objekt in Holzmassiv-Elementbauweise errichtet. Hierbei kamen vorgefertigte Kreuzlagen-Massivholztafeln in Fichte zum Einsatz. Im Innenbereich verbaute man, soweit dies möglich war, Treppen, Böden und Täfelungen in natürlichem Lärchenholz. Die äußere Gebäudehülle

wurde aus glatten, vorpatinierten Kupfer-Verbundblechen mit geschlossenen Fugen gefertigt. Selbst auf über 3.000 Metern bieten das verwendete Material und die Falztechnik somit optimalen Schutz gegen Wind und Wetter. In der Öffentlichkeit stieß die Fassade zu Beginn auf große Kritik, besonders aufgrund ihrer Farbe und ihrem Glanz. Da wussten die meisten jedoch nicht, dass die verbaute Fassadenbekleidung, aus dem Sortiment der KME Germany GmbH, schon nach kurzer Zeit mattiert und sich ihre Farbe den Braun- und Grautönen der Umgebung anpasst. Außerdem bildet sich eine natürliche Oxidschicht, welche zum Schutz gegen Witterungseinflüsse dient. Ein weiterer Pluspunkt für den Einsatz einer solchen Fassade ist, dass sämtliche Bestandteile aus 100 Prozent Recyclingmaterial bestehen, wodurch sich das hier verwendete Material auch ideal für zertifizierte Bauten eignet. Die Spenglerarbeiten übernahm die Firma Aschbacher & Zingerle, ein renommierter Betrieb aus Südtirol. Generell wurde darauf geachtet, dass jene Materialien zur Anwendung kommen, welche leicht und gut von örtlichen Handwerkern verarbeitet werden können. Außerdem sollen zukünftige Wartungs- und Ausbesserungsarbeiten ohne größeren Aufwand vor Ort bewerkstelligbar sein.

Die Hauptherausforderungen beim Errichten dieser Schutzhütte im hochalpinen Raum waren die Witterung und die Logistik. Aus diesen Gründen wurde extra eine temporäre Seilbahn für den Transport der Baumaterialien installiert, um wetterunabhängiger und flexibler arbeiten zu können. Die Materialien wurden so ausgewählt, dass sie auch bei Nässe und Minusgraden verarbeitbar sind. Aufgrund der rauen Winter erstreckte sich die Bauzeit der Schwarzensteinhütte über ungefähr einhalb Jahre. Aus energetischer Sicht ist die Herberge



für den Sommerbetrieb von Anfang Juli bis Ende September ausgelegt. In den Wintermonaten steht hartgesottene Bergsteigern ein Winterraum zur kurzen Rast zur Verfügung.

Die Schwarzensteinhütte zeigt klar und deutlich, dass eine schöne Optik mit Funktionalität einhergehen kann und moderne Architektur auch im hochalpinen Raum seine Daseinsberechtigung hat. Ein wahres Highlight für Bergbegeisterte und Architekturliebhaber.

Die ausführenden Firmen:

- Architekt: Stifter + Bachmann
- Generalunternehmen: Burgerbau GmbH
- Spenglerei Aschbacher
- Zingerle Bonifaz GmbH ■



Irrtum im Vertragsrecht

Kann man aus einem Vertrag noch herauskommen?

Den meisten Rechtsanwendern ist es bewusst, dass Verträge rechtsverbindlich sind und man aus diesen, insbesondere als Unternehmer, schwer bzw. oft gar nicht „herauskommt“. Hier gilt der lateinische Rechtsgrundsatz „pacta sunt servanda“, was bedeutet, dass Verträge einzuhalten sind.

Es kann aber durchaus Situationen geben, wo man im Nachhinein erkennt, durch die Unterschrift unter den Vertrag einen Fehler gemacht zu haben. Hier stellt sich dann die Frage, ob es irgendeine Möglichkeit gibt, aus dem Vertrag wieder „herauszukommen“. Das ABGB kennt grundsätzlich den Tatbestand der sogenannten Irrtumsanfechtung. Dies führt zur Frage, was ein Irrtum überhaupt ist und unter welchen Voraussetzungen dieser zur Möglichkeit der Anfechtung führt.

Die Voraussetzungen sind in der Bestimmung des § 871 ABGB geregelt. Demnach liegt ein „wesentlicher Irrtum“ dann vor, wenn jemand über die Hauptsache (des Vertrages) oder eine wesentliche Beschaffenheit geirrt hat. Irrtum ist definiert als „falsche Vorstellung von der Wirklichkeit“. Dieser führt aber nur dann zur Möglichkeit der Anfechtung des Vertrages, wenn der Irrtum durch die andere Vertragspartei veranlasst war, oder der Irrtum der anderen Partei aus den Umständen heraus auffallen hätte müssen, oder die irrende Partei die andere Partei noch rechtzeitig über den Irrtum aufgeklärt hat.

Diese allgemeine Regelung des ABGB ist im Lauf der Jahrzehnte durch die Judikatur spezifiziert worden. So ist es völlig unbeachtlich, wenn Parteien sich über die Rechtsfolgen einer Erklärung irren. Auch ein Irrtum über das Motiv des Vertragsabschlusses ist unbeachtlich. So wollte ein Käufer einer Eigentumswohnung den Kauf anfechten, weil er davon ausging, dass sich ein

Thermalbad in der Nähe der Wohnung befunden hätte. Diese Klage musste, da es sich um einen unwesentlichen Motivirrtum handelt, natürlich scheitern. Ebenso ist ein Irrtum über den Wert beachtlich. Hier gelten nur die Bestimmungen der sogenannten „laesio enormis“, der Verkürzung über die Hälfte. Der Vertrag ist dann anfechtbar, wenn Wert und Gegenleistung um mehr als 50% differieren.

Insgesamt ist die Judikatur bei der Anwendung der Irrtumsanfechtung aber durchaus streng, da das Vertrauen in den Bestand von Verträgen als besonders hohes Gut anerkannt ist.

Die Judikatur hat noch das Institut des sogenannten „gemeinsamen Irrtums“ entwickelt. Ein gemeinsamer Irrtum rechtfertigt die Erhebung von Irrtumsansprüchen unter den Voraussetzungen, dass es sich nicht um einen Irrtum über die Rechtsfolgen oder das Motiv, etc. handelt. Wenn sich der Irrtum, sei es gemäß § 871 ABGB, sei es wegen eines gemeinsamen Irrtums, auf einen der Hauptpunkte des Vertrages (Leistung, Gegenleistung) bezieht, so ist dadurch der gesamte Vertrag anzufechten. Wenn er sich jedoch nur auf einen Nebenumstand des Vertrages bezieht, so bleibt dieser, selbst bei Vorliegen eines Irrtums, grundsätzlich aufrecht. Der Irrende kann aber vom Urheber des Irrtums eine „angemessene Vergütung“ verlangen.

Ich führe zurzeit einen Prozess, wo die Frage des Vorliegens eines „gemeinsamen Irrtums“ ein wichtiger Punkt der rechtlichen Argumentation ist, auf welcher die Klage aufbaut. Eine Bauträgergesellschaft hat über einen Makler eine als „ideal für Bauträger“ angepriesene Liegenschaft erworben. Im Zuge des Bauverfahrens stellte sich heraus, dass eine Baugenehmigung (trotz Widmung) nicht zu erlangen war, da sich die



„Es kann durchaus Situationen geben, wo man im Nachhinein erkennt, durch die Unterschrift unter den Vertrag einen Fehler gemacht zu haben. Es gibt einige wenige Möglichkeiten, um aus dem Vertrag wieder herauszukommen“, sagt Mag. Martin Prettl.

Liegenschaft in der „roten Zone“ eines Bachs befindet. In der Klage wird argumentiert, dass sowohl der Verkäufer, als auch die Bauträgergesellschaft, über die Bebaubarkeit der Liegenschaft gemeinsam in einem Irrtum waren. Dies ist entsprechend dokumentiert, da im Exposé des Maklers von einer Liegenschaft die Rede war, die sich „ideal für Bauträger“ eignet. Eingeklagt ist die Rückabwicklung des Vertrages. Wie immer wird es aber von entscheidender Bedeutung sein, die Prozessbehauptungen auch, insbesondere durch Urkunden, unter Beweis stellen zu können. Diesbezüglich empfiehlt es sich daher, solche Umstände zu dokumentieren oder überhaupt in den Vertragstext einzuarbeiten.

Mag. Martin Prettl
Rechtsanwaltskanzlei
Tel.: 04242/22 681
E-Mail: office@prett.at
www.prett.at ■

Tiefgaragen-Sanierung

Unlängst habe ich diesen Schaden entdeckt



Fotos: © Gerald Blaschegg (2)

Bei einem Wochenendausflug bin ich in einer Tiefgarage einem interessanten Problem begegnet. Im hinteren Bereich der Tiefgarage war ein Wassereintritt zu erkennen. An dem betroffenen Bereich führt der Fußweg zum Ausgang vorbei. Über dem augenscheinlichen Riss war eine Edelstahlkonstruktion an der Wand montiert. Der erste Blick hat schon meine Neugierde geweckt, zu verstehen was hier für eine Konstruktion eingebaut wurde. Leider war es ein Déjà-vu für mich. Es erfolgte keine Befundung, die Schlussfolgerungen basieren auf vergleichbaren Situationen. Die Edelstahlkonstruktion war eine Regenrinne, die augenscheinlich eintretendes Niederschlagswasser auffängt und über ein Fallrohr in die Verdunstungsrinne ableitet. Um den Wassereintritt zu verstecken, wurde oberhalb noch eine Vorsatzschale montiert, sodass das eindringende Niederschlagswasser bis in die Regenrinne tropfen konnte, ohne gesehen zu werden. Handwerklich eine wirklich schöne Ausführung, die Vorsatzschale sauber und die Leistung des Spenglers in Top-Qualität.

Also warum dieses Déjà-vu?

Eine Tiefgarage, Baujahr 2019, in vermutlich Dichtbetonweise, sollte aus meiner Sicht gar nicht erst tropfen. Vermutlich wollte der Auftraggeber ein dichtes Gebäude und keine Tropfsteinhöhle (wenn schon bräuchte es nicht den Aufwand dies zu verstecken). Wenn so ein Gebäude dennoch undicht ist, sind bei Betonbauten nachträgliche Abdichtungen meist mit einem überschaubaren Aufwand zu realisieren. Örtlich wird es sich vermutlich um eine undichte Fuge handeln. Aufgrund schlechter Zugänglichkeit des Bereiches von oben fällt eine Abdichtung mit Grabarbeiten aus. Mit einer Verpressung mit dem richtigen Material kann innerhalb eines Tages ein dichtes Gebäude entstehen. Wer jetzt Angst vor Injektionen hat, häufiges Nachverpressen, keine Gewährleistung, der hatte aus meiner Sicht nur den falschen Partner an der Seite. Der Kostenaufwand für die Sanierung wäre sicherlich günstiger als diese Konstrukti-

on. Wobei es hier, aus meiner Sicht, schon einen künstlichen Mehrwert gibt.

Gerald Blaschegg, MBA

Allgemein beeideter und gerichtlich zertifizierter Sachverständiger, Berufsgruppensprecher der Bauwerksabdichter WKO NÖ | Tel.: 0699/17201920

E-Mail: gerald@blaschegg.eu ■



Kreatives Bauen
mit Metall

www.domico.at



DOMICO Dach-, Wand- und Fassadensysteme KG

A-4870 Vöcklamarkt • Mösenthal 1

Sinn oder Unsinn?

Was Sie über Nahrungsergänzungsmittel (NEM) wissen sollten

Täglich begegnet man in Zeitschriften, im Fernsehen, Internet oder auf Social Media Werbung für Nahrungsergänzungsmittel (NEM). Aber auch in sämtlichen Supermärkten oder Drogerien werden diese zahlreich präsentiert und versprechen dabei wahre Wunder: Ob zum Abnehmen, zur Abhilfe bei Gelenkschmerzen, Entlasten der Leber, für schöne Haut/Haare/Nägel uvm. Erhältlich sind sie dabei in Form von Pillen, Kapseln oder Pülverchen, die für jede Lebenslage den richtigen Wirkstoff bieten. Doch was ist dran an diesen Werbeversprechen? Sind NEM wirklich notwendig und hilfreich?

Was sind NEM eigentlich?

Laut AGES (Österr. Agentur für Gesundheit und Ernährungssicherheit) sind NEM Lebensmittel und dienen der Ergänzung der normalen Ernährung des Menschen. Sie müssen eine ernährungsspezifische oder physiologische Wirkung zeigen. Sie sind Konzentrate zur Aufnahme in kleinen, abgemessenen Mengen und werden in dosierter Form eingenommen. Sie dürfen nur verpackt an Verbraucher:innen abgegeben werden. Typische wertbestimmende Bestandteile sind Vitamine, Mineralstoffe, essentielle Fettsäuren, Aminosäuren oder Pflanzenbestandteile.

Wann bzw. für wen macht es Sinn NEM einzusetzen?

In bestimmten Lebensphasen wie etwa bei Schwangeren, Frauen mit Kinderwunsch, Säuglingen oder um gezielt Mangelzustände auszugleichen, kann der zeitweilig gezielte Verzehr von NEM sinnvoll sein. Auch gewisse Personengruppen haben oft ein erhöhtes Risiko für ein Vitamin-Defizit: so zum Beispiel etwa junge Menschen im Wachstum, die sich vlt. zugleich sehr einseitig ernähren oder postoperativ nach der Gabe von Antibiotika. Auch alte Menschen, die sich aufgrund von Geschmacks- oder Geruchsbeeinträchtigungen, geänderten Appetit-Verhaltens, regelmäßiger Medikamenteneinnahme, mangelnder Bewegung oder Erkrankung nicht mehr ausreichend ernähren oder wenn die Ernährung keine ausreichende Versorgung mit allen Nährstoffen gewährleistet. Das kann Menschen betreffen, die sich vegan ernähren. Bei der rein pflanzlichen Ernährungsweise fehlt unter anderem das Vitamin B12, welches dann in regelmäßigen Abständen supplementiert werden muss. Leistungssportler:innen, mit einem sehr hohen, wöchentlichen Trainingsumfang, haben einen erhöhten Energie- und Nährstoffbedarf, was zu einem sogenannten „Zeit-Mengen-Problem“ führen kann. Durch den erhöhten Bedarf geht auch ein höheres Nahrungsvolumen einher. Die Kapazität des Magen-Darm-Trakts kann ausgeschöpft sein, bevor der Nährstoff- und Energiebedarf abgedeckt ist. Unter diesen Umständen kann der Einsatz von NEM notwendig werden. Bevor es zur gezielten



Kerstin Hopfer, BSc ist Diätologin.

Supplementierung von NEM kommt, sollte dies in jedem Fall mit Ärzt:innen abgesprochen und analysiert werden und im Falle der Sportler:innen nur dann in Betracht gezogen werden, wenn Training, Ernährung und Regeneration bereits optimal ausgenutzt werden.

Eine wahllose präventive Einnahme, um eine potenzielle Unterversorgung jeglicher Vitamine und Mineralstoffe zu vermeiden oder ungünstige Ernährungsgewohnheiten auszugleichen, ist jedoch nicht Sinn und Zweck. Nicht grundlos steht auf NEM der Vermerk: „können eine abwechslungsreiche Ernährung nicht ersetzen“. Auch die unter Konsumenten weit verbreiteten Sprüche: „Hilfts nix, schadets nix“ oder „besser mehr als zu wenig“ stimmt hier nicht ganz. Denn durch eine Überversorgung an gewissen Vitamin- und Mineralstoffen kann es zu Wechselwirkungen mit anderen Medikamenten kommen oder körperliche Beschwerden auftreten.



Achtung Überdosierung (Hypervitaminose)

Wasserlösliche Vitamine kann man kaum überdosieren, da diese bei überschüssiger Aufnahme meist über die Niere und den Harn wieder ausgeschieden werden. Bei den fettlöslichen Vitaminen und gewissen Mineralstoffen sieht dies jedoch anders aus. Hierzu einige Beispiele:

- **Vitamin A:** Hohe Mengen über einen längeren Zeitraum können eine Abnahme der Knochenstabilität zur Folge haben, sowie akute Beschwerden auslösen wie Kopfschmerzen, aber auch Lebervergrößerung oder Gelbsucht. Bei Schwangeren kann eine zu hohe Vitamin A Gabe zur Schädigung des ungeborenen Kindes führen.
- **Vitamin D:** Bei übermäßig hoher Vitamin D-Einnahme kann es in schweren Fällen zu Nierenschädigung, Herzrhythmusstörungen, Übelkeit, Kopfschmerzen und Verkalkungen durch zu hohe Kalziumaufnahme führen.
- **Vitamin E:** Durch sehr hohe Vitamin-E-Gaben über einen längeren Zeitraum kann es zur Blutungsneigung kommen, sowie Magen-Darm-Problematiken.
- **Kalium:** Bei sehr hohen Dosierungen kann es zu einer Hyperkaliämie kommen. Mögliche Folgen: Muskellähmungen oder im schlimmsten Fall Herzrhythmusstörungen.
- **Kupfer:** Von Nahrungsergänzungsmitteln mit Kupfer wird lt. BfR abgeraten: Einer Studie zufolge kann die Aufnahme von zu viel Kupfer unerwünschte Effekte auf den Leberstoffwechsel haben.

Fazit: Für die gesunde Durchschnittsbevölkerung, die sich abwechslungsreich und ausgewogen ernährt (siehe Empfehlungen der Österreichischen Lebensmittelpyramide), ist in der Regel der Verzehr von NEM aus ernährungswissenschaftlicher Sicht nicht unbedingt notwendig. Der Körper wird ausreichend mit Vitaminen versorgt. Möglichst bunt und vielfältig sollte die Speisenauswahl sein. Eine vorwiegend pflanzliche Basiskost mit täglich 3 Portionen Gemüse und 2 Portionen Obst. Zusätzlich sollten Vollkorn- und Milchprodukte auf dem Speiseplan stehen, sowie Fisch oder Fleisch. Um das Sonnenvitamin D aufzunehmen, das vom Körper mit Hilfe von Tageslicht (UV) auch selbst produziert werden kann, sollte man vor allem zwischen März und Oktober viel Zeit im Freien verbringen und die Haut dem Tageslicht aussetzen. Auch wenn gewisse NEM, wie beispielsweise Vitamin D in den Wintermonaten, oder auch Omega 3 Fettsäuren bei unausgewogener Ernährung mit zu wenig Fisch und ungesunden Fetten, Sinn machen, sollte vor dem Kauf von diesen auf alle Fälle immer genau geschaut werden, welches Produkt dann das Richtige ist und woher es kommt. Auch eine ärztliche Beratung vorweg sollte unbedingt in Anspruch genommen werden, um eventuelle Defizite festzustellen. Kranken Personen wird immer eine Absprache mit dem behandelnden Arzt empfohlen.

Autorin: Kerstin Hopfer, BSc, Diätologin

Mail: anfrage@kh-diaetologie.at | www.kh-diaetologie.at

Quellen: AGES, AOK, BfR, Ernährungs-Umschau ■

HARTE SCHALE, STARKER KERN



Sandwichpaneele und Trapezbleche
aus Österreich. Regional beheimatet.
Global vernetzt.

Entdecken Sie jetzt alle Möglichkeiten
auf www.pflaum.at!

Steuerliche Neuerungen

Was Arbeitgeber:innen aktuell wissen sollten

Der Jahresanfang bringt naturgemäß wichtige Änderungen in der Personalverrechnung sowie Neuerungen für Arbeitgeber:innen. Wir haben zusammengefasst, was Arbeitgeber:innen aktuell jedenfalls wissen sollten.

Überstunden

Der höchstmögliche steuerfreie Zuschlag für die ersten 10 Überstunden im Monat wird ab 2024 dauerhaft von 86 auf 120 Euro erhöht. Befristet für die Kalenderjahre 2024 und 2025 gilt außerdem für höchstens 18 Überstundenzuschläge zu 50% ein Freibetrag von maximal 200 Euro im Monat.

Homeoffice-Pauschale

Alle Regelungen betreffend Homeoffice, die befristet von 2021 bis 2023 gegolten haben, werden ins Dauerrecht übernommen und gelten somit unbefristet weiter. Als Abgeltung der Mehrkosten im Homeoffice können für maximal 100 Tage pro Kalenderjahr bis zu 3 Euro pro Homeoffice-Tag (= 300 Euro pro Jahr) steuerfrei ausbezahlt werden. Voraussetzung ist das Vorliegen einer mit dem Arbeitgeber getroffenen Homeoffice-Vereinbarung.

Geringfügig Beschäftigte

Mit dem Ziel, dass die Beschäftigung von mehreren geringfügig Beschäftigten für Dienstgeber nicht günstiger ist als der Einsatz vollversicherter Dienstnehmer, kommt es ab 1.1.2024 zu einer Erhöhung der Dienstgeberabgabe. Diese umfasst bislang die DG-Beiträge zur Kranken- und Pensionsversicherung. Neu hinzu kommt der Arbeitslosenversicherungsbeitrag von 3%. Die Dienstgeberabgabe erhöht sich damit von 16,40% auf 19,40% und ist dann zu entrichten, wenn die Summe der Beitragsgrundlage (ohne Sonderzahlungen) aus geringfügig Beschäftigten (auch freie Dienstnehmer:innen) den monat-

lichen Betrag von 777,66 Euro (das Eineinhalbfache der monatlichen Geringfügigkeitsgrenze von 518,44 Euro) übersteigt. Bei ASVG-pflichtigen Dienstverhältnissen beträgt die DG-Abgabe 20,5%, gekürzt um den UV-Beitrag von 1,1% bei über 60-jährigen Dienstnehmer:innen.

Mitarbeiterprämie

Mit der seit 1.1.2024 neu eingeführten Mitarbeiterprämie wird die Teuerungsprämie der Kalenderjahre 2022 und 2023 in modifizierter Form verlängert. Damit wird die Möglichkeit geschaffen, Dienstnehmer:innen 2024 zusätzliche Zahlungen bis zur Höhe von 3.000 Euro steuer- und abgabenfrei zu gewähren. Im Gegensatz zur Teuerungsprämie der Vorjahre muss die Mitarbeiterprämie jedoch im vollen Umfang aufgrund einer lohngestaltenden Vorschrift, d.h. aufgrund eines Kollektivvertrages oder einer Betriebsvereinbarung, die aufgrund besonderer kollektivvertraglicher Ermächtigung abgeschlossen worden ist, erfolgen.

Änderung bei Altersteilzeit

Das Modell der Altersteilzeit ist eine Möglichkeit für ältere Arbeitnehmer:innen, ihre Arbeitszeit zu reduzieren und dabei einen Lohnausgleich zu erhalten, der teilweise vom AMS gefördert wird. Ab 2024 kommt es bei der Altersteilzeit zu wesentlichen Änderungen, die sowohl für Arbeitgeber:innen als auch Arbeitnehmer:innen relevant sind. Im Rahmen der kontinuierlichen Verteilung der Arbeitszeit kann für Altersteilzeitvereinbarungen ab 1.1.2024 neben der „klassischen“ gleichmäßigen Verteilung der Arbeitszeit vereinbart werden, dass die Arbeitszeit innerhalb eines Durchrechnungszeitraums von sechs Monaten mindestens 20% und höchstens 80% der vorherigen Normalarbeitszeit beträgt und die Schwankungen insgesamt ausgeglichen werden. Die Abgeltung des



Julia Niederleithner, LL.B. (WU)
Steuerberaterin, Unternehmensberaterin,
zertifizierte Sozialversicherungs- und
Arbeitsrechtsexpertin

Aufwands bei geblockter Altersteilzeit wird stufenweise bis Ende 2028 verringert, ab 2029 erhält der Dienstgeber keine Abgeltung mehr. Je nach Laufzeitbeginn wird die Abgeltung ab 2024 bis 2027 jährlich um 7,5 Prozentpunkte verringert. Die Förderung beträgt daher 2024 42,5%, 2025 35%, 2026 27,5%, 2027 20%. 2028 beträgt der abzugeltende Anteil der Aufwendungen 10%. Wurde der Antrag auf geblockte Altersteilzeit mit einem Laufzeitbeginn ab 2024 vor dem 12.9.2023 beim AMS gestellt, erhält man noch 50% des zusätzlichen Aufwands.

Wir empfehlen Arbeitgeber:innen und Arbeitnehmer:innen, sich zeitnah mit den (umfassenden) neuen Altersteilzeitregelungen vertraut zu machen und gegebenenfalls bestehende oder geplante Altersteilzeitvereinbarungen auf Übereinstimmung mit den neuen Vorschriften zu überprüfen und allenfalls anzupassen.

LBG Österreich GmbH Wirtschaftsprüfung & Steuerberatung

Wien, Graz, Eisenstadt, St. Pölten, Linz, Klagenfurt, Salzburg, Innsbruck und an weiteren 25 Standorten – österreichweit | www.lbg.at ■

Neue Produkthighlights

Strojgradnja SAS stellt auf der DACH + HOLZ 2024 aus

Der Hersteller für Biegemaschinen und Spenglerausrüstung Strojgradnja SAS wird sich dieses Jahr zum wiederholten Male an einer der wichtigsten Messen für die nationale und internationale Dach- und Holzbaubranche, der „DACH + HOLZ International 2024“ in Stuttgart, als Aussteller beteiligen.

Ausgestellt wird die neu überarbeitete Biegemaschine mit ihrem innovativen grafischen Programm. Zudem wird die verbesserte Längs- und Querspaltanlage des Modells „Ferro Rez“ präsentiert. Die stetigen Verbesserungen an unseren hydraulischen Maschinen mit Schneideeinrichtung sind das Ergebnis von höchster qualitativer Herstellung, einem ausgezeichneten fachlichen Know-how im Maschinenbau, langjähriger Erfahrung sowie von dem ständigen Austausch mit unseren Kunden.

Unsere Neuheiten

Unsere Biegemaschinen HKS-CNC Profi, HKS-Cs Profi, HKS-E Profi und HKS-PfProfi biegen mit konstruktiver Verstärkung und erhöhter hydraulischer Leistung maximale Blechstärken von 1,5mm oder 2,0mm Stahl. Diese sind zudem mit einer automa-



Die verbesserte „Ferro-Rez“ Quer- und Längsspaltanlage ist ein Produkt mit sehr gutem Preis-Leistungsverhältnis. Zuschnitte von maximal 1,0mm Blechstärke sind damit problemlos möglich.

tischen Schneideeinrichtung ausgestattet, die nun Stahl bis zu einer Stärke von 2,0mm zuschneiden. Als Zusatzausstattung bieten wir eine positionierbare Schneideeinrichtung, die eine Vergrößerung des Biegeraumes ermöglicht.

Die verbesserte „Ferro-Rez“ Quer- und Längsspaltanlage ist ein Produkt mit sehr gutem Preis-

Leistungsverhältnis. Der Querschnitt erfolgt mit Guillotine und in Längsrichtung ermöglichen drei bis fünf manuell verstellbare Rollmesser einen Zuschnitt von maximal 1,0mm Blechstärke.

Nähere Informationen zu unseren hochwertigen Produkten erhalten Sie online unter www.strojgradnja-sas.si ■



Die Biegemaschinen HKS-CNC Profi, HKS-Cs Profi, HKS-E Profi und HKS-PfProfi biegen mit konstruktiver Verstärkung und erhöhter hydraulischer Leistung maximale Blechstärken von 1,5mm oder 2,0mm Stahl.

Mit neuer Strahlkraft

Neues Firmengebäude von Mercedes Schneider in Dornbirn

Im November 2022 wurde das neue, um 4.000 Quadratmeter erweiterte Firmengebäude von Mercedes Schneider in Dornbirn feierlich eröffnet. Das Unternehmen ist in den letzten Jahren stark gewachsen. So wurde ein Grundstück dazugekauft, wo heute nun das erste AMG-Performance-Center Vorarlbergs, ein neues erweitertes Kundenzentrum, ein Reifenhotel sowie Schulungsräume für die Mitarbeiter, eine neue Lackieranlage und ein modernisiertes Ersatzteillager Platz finden. Für die Architektur verantwortlich zeichnet das Vorarlberger Architekturbüro Johannes Kaufmann und Partner.

Die Ausgangslage war komplex. Denn es war nicht eine Situation, in der man einfach ein Autohaus auf eine grüne Wiese baut. Es stand eine gewisse Grundstücksfläche zur Verfügung, umgeben von weiteren Betriebsgebäuden, die den gestalterischen Rahmen noch weiter einschränkten. Eine weitere große Herausforderung war die Umsetzung während des laufenden Werkstatt- und Bürobetriebes. Um das zu schaffen war naturgemäß ein gewisser Aufwand notwendig. Aber es ist gelungen, alles so zu lösen, dass keinen einzigen Tag geschlossen werden musste. Nicht zuletzt sind die Auflagen des Daimlerkonzerns für die Einhaltung der Corporate Identity sehr streng, was auch für den Architekten sehr fordernd war. Dabei regelt ein Konvolut von mehreren hundert Seiten alles ganz klar - von der Fassade des Gebäudes über den Bodenbelag bis zur Ausrichtung des Schreibtisches im Kundenbereich. „Das Korsett, in dem man sich bewegen darf, ist sehr eng. Formen, Farben, Materialität - alles ist vorgegeben. Ab und zu ergibt sich eine Auswahlmöglichkeit, wie zum Beispiel beim Boden, die aber nur in gewissen Kombinationen geplant und eingebaut werden können“, sagt der leitende Architekt Dark Schick. „Unterstützend haben wir ein Planungsbüro zur Seite gestellt bekommen, das mit sämtlichen Regelungen und Zielvorgaben von Autokonzernen vertraut ist. Dank des Inputs des Planungsbüros konnten wir jedoch Kompromisse finden und die Bedingungen etwas aufweichen, ohne die CI-Vorgaben zu verletzen. So haben wir gemeinschaftlich diese Aufgabe bewältigt.“

Echte Punktlandung

Als besonderen Glücksfall bezeichnet Dark Schick die Beziehung zur Bauherrschaft, die sehr weit vorausschauend agierte und darauf bedacht war, dass die Aufträge möglichst regional vergeben werden und nicht an den Billigstbietenden. „Zusammenhalt spielte auch in dieser Hinsicht bei diesem Projekt eine tragende Rolle.“ Die Firma Schneider hatte schon mehrere Projekte mit dem Büro Johannes Kaufmann und Partner abgewickelt und dementsprechend das Design des Standorts vertrauensvoll in die Hände des Architekturstudios gelegt. Ziel war es, die Vorgaben und Standards seitens Mercedes



Bild oben: Fassaden-Unterkonstruktion | Unten: Fassadenverkleidung
DI Dark Schick, Johannes Kaufmann & Partner





Foto: © marclins.com

Benz bestmöglich umzusetzen. Schon mit dem ersten Entwurf haben die Architekten ins Schwarze getroffen und konnten das Projekt nur mit wenigen Abweichungen realisieren. Geschäftsführerin Karin Seyfried und ihr Team hatten klare Vorstellungen: „Für uns war es wichtig, dass das Gebäude zeitlos, aber gleichzeitig ausdrucksstark ist. Selbstverständlich lag ein starker Fokus auf der Umsetzung der Vorgaben seitens Mercedes Benz. Aber es ist uns gelungen, nachhaltig und hochwertig zu bauen und unsere eigene Handschrift einzubringen. Nachhaltigkeit bedeutet für uns nicht nur die richtige Wahl der Materialien, sondern auch die Wertschöpfung unserer Region zu unterstützen. Aus diesem Grund haben wir lokale Betriebe, wovon auch viele unsere langjährigen Kunden sind, eingeladen, Teil dieses Projekts zu sein. Unser Architekt Dark Schick von Johannes Kaufmann und Partner arbeitete eng mit dem Team von Mercedes Benz zusammen, um sich abzustimmen. Grundsätzlich ging es nicht darum, eine Corporate Identity möglichst kostengünstig umzusetzen, sondern vorgabenkonform auf eine Weise zu bauen, wie wir hier leben und arbeiten möchten. Das ist uns bei diesem Projekt bestmöglich gelungen.“

Aus einem Guss

Für den Entwurf der Fassade waren zwei bestehende, sehr ortsprägende Baukörper von Bedeutung: eine Montagehalle aus den 1960er-Jahren, ein klassisch reduzier-

tes Werkstattegebäude, sowie ein Verwaltungsgebäude aus den 1990er Jahren mit dem ehemaligen Schau-raum, mit dominanter Edelstahl-Glas-Fassade. Hier galt es, mit der Stadt, die eine Aufstockung des Gebäudes favorisiert hätte, einen Konsens zu finden. Auch bei der Fassade schlugen die Zielvorgaben von Mercedes Benz für das äußere Erscheinungsbild voll durch: Eine dunkle Alucobond-Fassade mit weißen Vordachuntersichten. Den Architekten blieb somit nur die Wahl, die Fassadenplatten entweder horizontal oder vertikal anzuordnen. Die Entscheidung fiel zugunsten einer horizontalen Ausrichtung.

„Das hatte den großen Vorteil, dass der Plattenverschnitt minimiert werden konnte, was bei diesem teuren Material doch ins Gewicht fällt. Auch wirkt das Gebäude etwas gedrungener und fügt sich dadurch harmonischer in die gebaute, niedrigere Umgebung ein“, erzählt Dark Schick. „Durch die Vorgabe mit Alucobond war natürlich eine vorgehängte hinterlüftete Fassade von vornherein festgelegt. Wir setzen aber bei unseren anderen Projekten mit Metallfassaden ganz grundsätzlich gerne diese Art der Fassade ein. Das hat zum einen den Grund, dass wir durch die Hinterlüftung einer möglichen anstehenden Dampfdiffusion mit Kondensatbildung vorbeugen können. Weiters kann durch die offenen Plattenstöße eindringender Schlagregen abgeleitet werden bzw. austrocknen. Auch bei unseren vielen Holzbauten mit ge-



Foto: © marclins.com

schlossener Hülle kommen wir aus Überzeugung meist auf das Prinzip der vorgehängten hinterlüfteten Fassade – VHF zurück.“

Um die Kurve

Besonders viel Wert gelegt wurde auf schöne Details. „Das Wunderbare an Alucobond ist, dass man die Eckausbildungen aus einer einzigen Platte machen kann. Diese kann 90 Grad gebogen werden, aber ohne wie ein scharfkantiger Knick auszusehen. So kann die äußere Sichtseite durchlaufen – eine unserer Intentionen beim Entwurf. Wir sehen in dieser Gestaltung eine Assoziation zur Stromlinienförmigkeit der Automobile, zu wohlgeformten Kotflügeln und gerundeten Blechoberflächen.“ Die Alucobond-Platten kann man wahlweise kleben oder vernieten – hier hat man sich für das Vernieten auf der Alu-Unterkonstruktion entschieden, um später einfacher austauschen zu können, wenn etwas zerkratzt oder beschädigt sein sollte. Das hat auch den Vorteil, dass die Unterkonstruktion nicht zerstört werden muss. „Spannend ist, dass sich die Fassadenverkleidung bei den Windfängen der beiden Kundeneingänge ins Innere hineinzieht. Insgesamt ist es eine sehr hochwertige, designlastige Fassade. Auch wenn die Auflagen seitens Mercedes Benz eine große Herausforderung für uns waren, so können wir jetzt im Nachhinein, wo alles fertig ist, schon stolz behaupten, dass alles sehr stimmig und durchdacht ist“, resümiert der Architekt.

Perfektes Teamwork

Auch für das ausführende Unternehmen, Schlosserei Klocker, war es nicht die erste gute Zusammenarbeit mit dem Architekturbüro Johannes Kaufmann und Partner. Der leitende Projektverantwortliche David Böhler schätzt das gute Verhältnis und den reibungslosen Workflow sehr: „Es war alles perfekt vorbereitet, und wir wurden gut gebrieft, um den Entwurf bestmöglich umzusetzen.“ Für die Realisierung der Fassade – von der

Unterkonstruktion über den Dämmbaufbau bis hin zur Anbringung der Alucobond-Platten – war das Team der Schlosserei rund sechs Monate im Einsatz. „Bei diesem Projekt war kein einziges Element „von der Stange“. Die vielen speziellen Einzellösungen waren eine große Herausforderung für unser Team, aber wir haben sie alle gemeistert.“ Besonders stolz ist man auf die perfekte Umsetzung der Fassade des Pfeilers, der nicht in die Hauptfassade eingegliedert, sondern fast wie ein freistehendes Element entkoppelt ist. Die Schlosserei Klocker hat eine langjährige Expertise in der Errichtung von vorgehängten hinterlüfteten Fassaden: Für mehr als 80 Prozent der Projekte, die das Unternehmen umsetzt, ist dieser Fassadentypus vorgesehen. David Böhler weiß, warum: „Es ist ein sehr langlebiges Produkt – ein wichtiges Argument in Hinblick auf Nachhaltigkeit in der Architektur.“

Musterhaft schön

Mit diesem Projekt verdeutlichen sich einmal mehr die großen Vorteile einer Vorgehängten Hinterlüfteten Fassade am konkreten Beispiel. „Bei Mercedes Benz Dornbirn gab es sehr strenge Vorgaben wie das Material Aluminium für die Fassade. Dennoch nützte das Architekturbüro Johannes Kaufmann und Partner und insbesondere der verantwortliche Architekt Dark Schick die zur Verfügung stehenden Spielarten für ein Design der Gebäudehülle, die exakt den Anforderungen aller Beteiligten entsprachen“, sagt DI Stefanie Federspiel, Vorstand Kommunikation ÖFHF – Österreichischer Fachverband für Hinterlüftete Fassaden. „Dank der hervorragenden Abstimmung zwischen Bauherrschaft, Architekt, Verarbeiter und Mercedes Benz konnten die Vorstellungen nicht nur gut realisiert werden, sondern es unterstreicht die Vorgehängte Hinterlüftete Fassade auch als ideale Wahl für ein solches Bauvorhaben. Die Umsetzung ist hier mit den um die Ecke gebogenen Aluminiumpaneelen besonders attraktiv gelungen.“ ■



Mein Cityflitzer

Es gibt einen neuen Player auf dem Markt: den BYD Dolphin

Für viele Menschen ist BYD hierzulande noch immer ein unbeschriebenes Blatt, doch vielleicht haben einige die Berichte der letzten Monate gelesen, wonach BYD weltweit als Elektroautomarke auf dem Vormarsch ist. Auch in Österreich setzt die Marke mit ihren innovativen Modellen Akzente. Ein für viele Menschen sicherlich besonders interessantes Modell ist der Dolphin.

Ein gerade einmal 4,29 Meter kompakter Cityflitzer, mit jeder Menge technischer Features und tollen Platzverhältnissen. In der Ausstattungslinie „Design“ hat man einen wirklich voll ausgestatteten Kompakten. Dank der freundlichen Formensprache zieht der Dolphin viele Blicke auf sich. Die frische Farbkombination Surfing Blue / Urban Grey

steht dem kleinen Kraftprotz besonders gut. Aber warum Kraftprotz? Nun, der Dolphin hat rund 200 PS und beschleunigt in 7,3 Sekunden auf Tempo 100. Das macht richtig Spaß.

Die Ladegeschwindigkeit ist gut, wenngleich es bessere Zeitgenossen gibt. Aber dafür hat BYD auch eine sehr sichere und besonders innovative Batterie verbaut. Diese reicht im Alltag für realistische 400 km.

Und jetzt gibt es noch eine gute Nachricht: den Preis. Ab 30.990 Euro ist der Dolphin zu haben. Das Topmodell kostet nochmals 7.000 Euro Aufpreis. Mit dem Dolphin schickt BYD einen wirklich coolen Cityflitzer nach Österreich. Man darf gespannt sein, wie sich der BYD Dolphin hierzulande schlägt. ■



125
YEARS
Bessemer

AMONN[®]
Bessemer



**Seit über 125 Jahren
auf den Dächern Europas**

Korrosionsschutzsysteme und dekorative Beschichtungen für Blechdächer. Vertrauen Sie Amonn, wenn Sie technische Innovation, Qualität und Erfahrung suchen.

www.amonncolor.com

Tausalz und die Folgen

Analyse und Handlungsempfehlungen für Planung und Anwendung

Ein bedeutsamer Bestandteil der Bauindustrie ist die Verwendung von Blechen für verschiedenste Anwendungen, sei es in der Dachdeckung, Fassadenbekleidung, Abdichtung oder anderen Baukonstruktionen. Dabei sind diese Bleche einer Vielzahl von Umwelteinflüssen ausgesetzt, darunter auch Tausalz, das zur Schneeabkämpfung auf Straßen und Wegen eingesetzt wird. Die Verwendung von Tausalz ist weit verbreitet, jedoch sind die potenziellen Auswirkungen auf Bleche und andere Baumaterialien oft nicht ausreichend berücksichtigt worden.

Die Korrosion von Blechen, verursacht durch Tausalz, ist ein Problem, das in der Planung als auch Ausführung ernst genommen werden muss. Insbesondere Bleche aus verzinktem Stahl, Aluminium, ZinkTitan und Edelstahl **ohne** Molybdän (Mo) sind anfällig für Korrosion durch Tausalz. Diese Korrosion kann nicht nur die ästhetische Erscheinung (optische Mängel) der Bleche beeinträchtigen, sondern gefährdet auch ihre strukturelle Integrität und Langlebigkeit.

Um die Tragweite dieses Problems zu verdeutlichen, ist es wichtig, die Mechanismen der Korrosion durch Tausalz zu verstehen. Wenn Tausalz mit Feuchtigkeit in Kontakt kommt, bildet es eine leitfähige Lösung, die die Korrosionsgeschwindigkeit von

metallischen Oberflächen drastisch erhöht. Dies führt zu einer beschleunigten Zersetzung der Bleche, insbesondere in Bereichen mit hoher Salzkonzentration, wie beispielsweise in der Nähe von Straßen und Gehwegen, die regelmäßig mit Tausalz behandelt werden.

Neben der direkten Korrosion können auch andere Probleme auftreten, die mit der Verwendung von Tausalz einhergehen. So können scharfe Kanten an den Blechenden zu Verletzungen führen, insbesondere bei unsachgemäßer Handhabung oder bei der Installation durch unerfahrene Arbeiter. Dies unterstreicht die Bedeutung eines umfassenden Sicherheitsbewusstseins bei der Verwendung von Blechen in Bauanwendungen.

Im kausalen Fall wurden auf den Laubengängen Materialien wie verzinkter Stahl, Aluminium, Edelstahl vermutlich **ohne** Molybdän und ZinkTitan in die bituminöse Abdichtung eingebunden bzw. im Anschlussbereich ausgeführt. Nach etwa 8 Jahren Nutzungsdauer traten an den Ablaufrohren im Bereich der Steckverbindungen und Regensinkkästen erste weiße Ausblühungen (siehe die Fotos 1 bis 3) auf. Ebenso wurden Rotrostspuren an der Unterseite der vorgelagerten Rigolrinnen und ihrer Stahlkonstruktion festgestellt (siehe dazu die Fotos 4 bis 7). Die Zerstörungen der An- und Ab-



Sachverständiger Ing. Thomas Stulik

schlussbleche im Bereich der bituminösen Abdichtung (siehe Foto 8 und 9) waren schlussendlich für die Wasseraustritte wesentlich. Lediglich jene Bleche mit fingerförmiger Abdichtungseinbindung waren in diesem Einzelbereich nicht betroffen. Allerdings drang durch die traufenseitige Materialzerstörung Wasser kapillar unter die Abdichtung. Dies könnte wiederum zu einer verstärkten Karbonatisierung des Betons und schließlich zur Korrosion des Bewehrungsstahls führen. Welche Folgen ein derartiger Rückbau nach sich zieht, kann nicht einmal annähernd beschrieben werden.



Bild 1



Bild 2



Bild 3



Bild 4



Bild 5



Bild 6

Was verursacht nun diese massive Zerstörung der eingesetzten Metalle? Die Intensität der korrosiven Zerstörung bzw. des Angriffs wird durch die sogenannte „Aufkonzentration“ des Tausalzes sowie in den meisten Fällen durch jegliche andere Arten von Säuren und Basen bestimmt. Eine Reduzierung der Aufkonzentration kann durch natürliches Abschwemmen infolge ausreichender Bewitterung oder durch gezielte und ausreichende Bewässerung des Nutzers erfolgen.

Da diese Maßnahmen jedoch nur unzureichende Gewissheit einer Reduzierung der Aufkonzentration bieten, sollte auf korrosionsbeständige Bleche zurückgegriffen werden. Dies ist bereits in der Planung zu berücksichtigen, wie in der ÖNorm B 3621-1 unter Punkt 5 „Planung - Allgemein“ gehalten und jedoch definitiv eindeutig geregelt wird. Sollten Sie diese grundlegende Planung nicht explizit erhalten

oder sollte diese Anforderung nicht enthalten sein, so kommen Sie bitte ihrer Prüf- und Warnpflicht schriftlich vor Arbeitsbeginn nach.

Als mögliche Maßnahmen zum Korrosionsschutz werden molybdänhaltige Edelstahlbleche oder vollflächige und porenfreie Schutzanstriche empfohlen. Bei Schutzanstrichen ist auf eine mechanische Beanspruchung wie z.B. durch Plattenbeläge, Kies oder Schotter, zu achten. Ein möglicher Lösungsansatz bei mechanischer Beanspruchung sind Flüssigfolien mit Vlieseinlage. Zu der Thematik korrosionsbeständiger Edelstahl ist bitte noch folgendes zu erwähnen. Erst der Legierungsbestandteil Molybdän, wie er im Werkstoff 1.4404 enthalten ist, gewährt eine ausreichende Korrosionsbeständigkeit gegenüber Tausalz. Aus Sicht des Autors ist zu empfehlen, hierzu mit dem jeweiligen Materialhersteller objektspezifisch eine

schriftliche Materialfreigabe zu erwirken. Abschließend ist es unerlässlich, dass alle Beteiligten am Bau, einschließlich Planer, Spengler, Abdichter, Bauleiter, Poliere und Techniker, sich der Risiken bewusst sind, die mit der Verwendung von u.a. Tausalz verbunden sind.

Durch eine sorgfältige Planung, der Auswahl geeigneter Materialien und Implementierung wirksamer Korrosionsschutzmaßnahmen können wir gemeinsam dazu beitragen, die negativen Auswirkungen von Tausalz auf Blechmaterialien zu minimieren und die Sicherheit sowie Langlebigkeit unserer Bauwerke zu gewährleisten.

Ing. Thomas Stulik

Allgemein beeideter und gerichtlich zertifizierter Sachverständiger
Tel.: 0664/24 26 166
E-Mail: office@sv-stulik.at
www.sv-stulik.at ■



Bild 7



Bild 8



Bild 9

Feierlaune bei Enke

Einfach anders: Enke zeltet auf der Dach+Holz in Stuttgart



Enke feiert auf der Dach+Holz seine 100-jährige Firmengeschichte.

Der Besuch des Enke-Impulscamps gehört zweifelsohne zu den Höhepunkten im Berufsleben zahlreicher Dachhandwerker. Einziger Haken: Die Übernachtung im legendären Enke-Zeltlager ist ausschließlich dem Nachwuchs vorbehalten. Enke ist jedoch immer für eine Überraschung gut! Zum ersten und gleichzeitig einzigen Mal in der 100-jährigen Firmengeschichte präsentiert das E-Team die umfangreiche Enke-Produktpalette – richtig geraten – im Zelt. Vom 5. bis zum 8. März 2024 haben die Messebesucher der Dach+Holz International in Stuttgart die einmalige Chance, echte Enke-Zeltatmosphäre zu erleben. Azubis sind ebenso willkommen wie Gesellinnen und Gesellen bzw. waschechte Dachdecker- und Spenglermeister. Kurz: auf leidenschaftliche Dachhandwerker warten ebenso wie auf Planer und Partner aus Industrie und Handel zahlreiche Enke-Messezelt-Aktionen.

Das Enke-Team hat sich zur Messe viel vorgenommen, verrät Max Kainzinger: „Einmalig werden wir Dachhandwerker und Geschäftspartner im Enke-Zelt genau vor Halle 9 begrüßen. Auf einer Gesamtfläche von 450 Quadratmetern stellen wir nicht nur unsere Produkte vor, son-

dern wollen auch das 100-jährige Bestehen des Enke-Werks gebührend feiern.“ Das Enke-Messezelt soll folglich möglichst vielen Menschen Platz bieten und dazu beitragen, das Wohlbefinden der Messebesucher zu steigern. Und wie auf allen Enke-Veranstaltungen zählt auch in Stuttgart das offene Wort. Im Enke-Zelt wird das E-Team erneut für alle Besucher ein offenes Ohr haben und die Gäste mit Kaffee, Softdrinks, Snacks und vielem mehr versorgen.

Für Praktiker

„Die Flüssigkunststoff-Profis des Enke-Werks werden alle Hände voll zu tun haben“, ist Geschäftsleitungsmitglied Tobias Backhaus überzeugt. Das 28-köpfige E-Team wird auf der Dach+Holz innovative Ansätze präsentieren und dabei veranschaulichen, wie bewährte Enke-Produkte die Lösung zukünftiger Baustellenprobleme vereinfachen können. Ergänzend dazu werden die Enke-Mitarbeiter bei anstehenden Flüssigkunststoff-Vorfürungen und dazugehörigen Fachgesprächen wertvolle Praxis-Informationen weitergeben.

Jetzt aber schnell

Darüber hinaus hält Enke für prak-

tisch veranlagte Messebesucher eine ganz besondere Messeüberaschung bereit – den nur im Enke-Messezelt erhältlichen Enke-Jubiläumsumzollstock. Schnell zu sein lohnt sich aber auch aus einem weiteren Grund: Im Rahmen der Dach+Holz 2024 verlost das Enke-Werk erneut garantiert adrenalin erzeugende Mitfahrten im Enke-Rennwagen auf der Rennstrecke. Wenn das kein Grund zum Feiern ist!

Mehr Informationen gibt es online auf: www.enke-werk.de ■





Dachzubehör



Holzbaukomponenten

uni

Riwega®

DAS BESTE FÜR IHR PROJEKT

www.uni-bausysteme.at



Fassadenbauteile



Innovative Tradition im Geiste des Handwerks.



Verglasungselemente



Architektonischer Sonnenschutz



Intensive Lüftung



Photovoltaik



KOMPETENZ BERATUNG
SERVICE
LEISTUNG
QUALITÄT
HILFE ZUFRIEDENHEIT
TIPP



Bringen Sie Ihre Projekte voran, lassen Sie sich inspirieren.

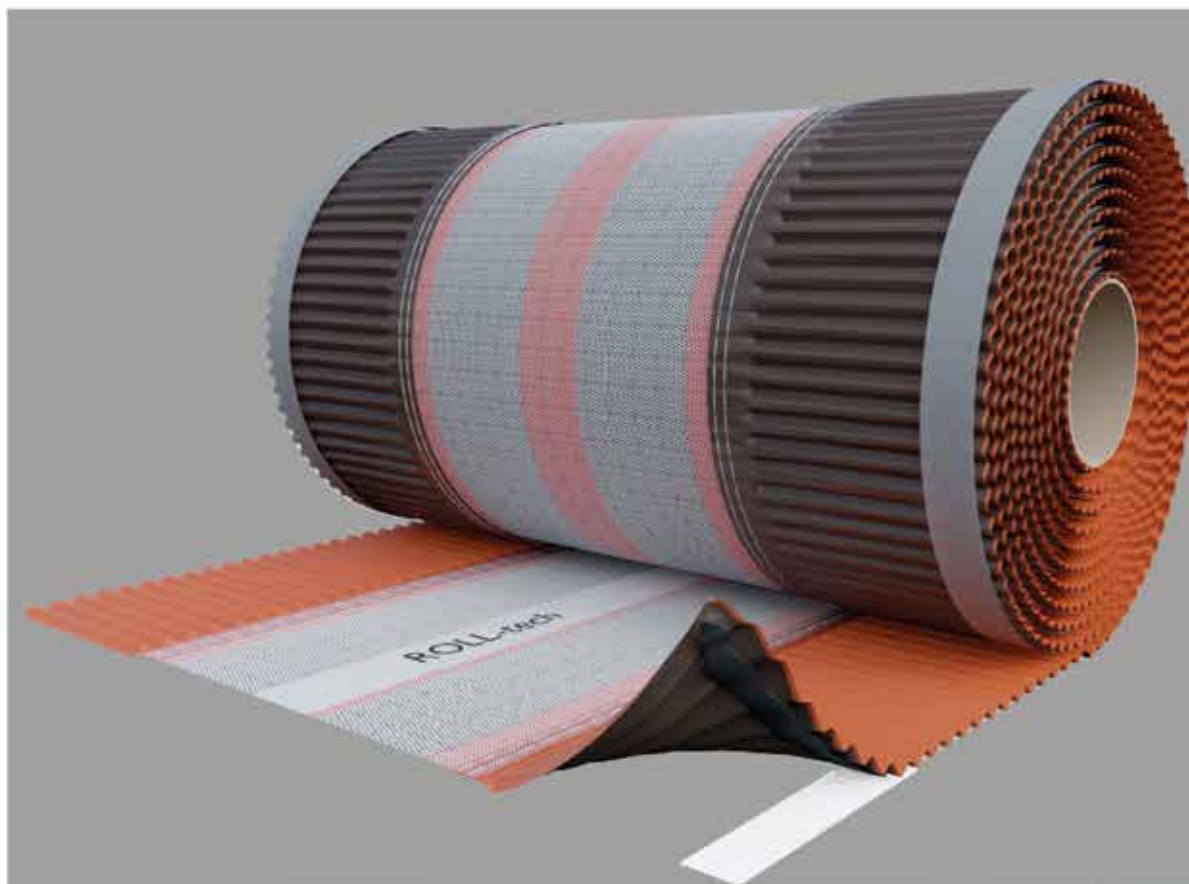
PRODUKT DES MONATS: UNI ROLL-tech

Die Erste – das Original
– made in unserer eigenen
Produktion in Troisdorf (Köln)
Deutschland.

Die beste Wahl für ein
„kühles Dach“ im Sommer
und ein trockenes Dach im
Winter.

Universell einsetzbare
First- und Gratrolle.
Wasserdicht – UV-beständig –
Luftdurchlässig.

Zentrales, verstärktes PP-
Gewebe und profilierter
Alu-Streifen zur perfekten
Anpassung auch auf stark
profilierten Dachziegeln.





W.15 Dachentwässerung

W.15 Bandbleche

- ✓ hochwertiger Strukturlack
- ✓ hohe Kratzfestigkeit und Farbbeständigkeit
- ✓ perfekte Passgenauigkeit
- ✓ edles, mattes Erscheinungsbild - moderne Optik
- ✓ idente Oberfläche von Rinne, Rohr und Bandblech
- ✓ W.15 Bandbleche in 12 Farben
- ✓ W.15 Dachentwässerung in 11 Farben

